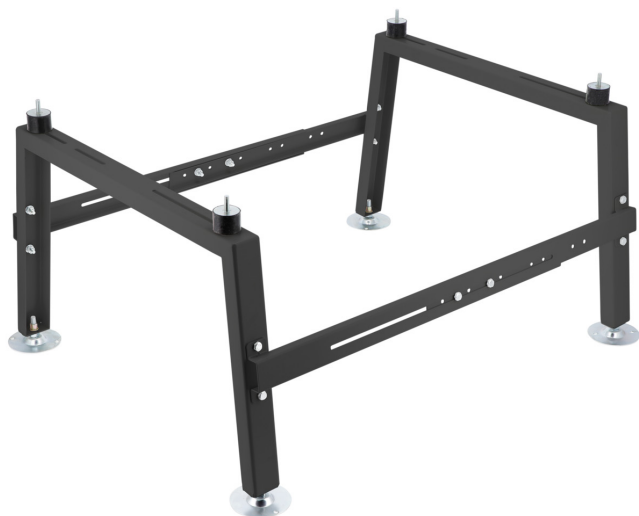


Wspornik montażowy grafitowy do pomp ciepła IVENSIS IHG520SG

Producent: Ivensis | Kod: IHG520SG | Jedn. miary: szt.



Specyfikacja

Wysokość (mm)	406mm + 10mm (stopki regulacyjne i wibroizolatory)
Szerokość (mm)	Regulacja w zakresie 520-850 mm
Całkowita głębokość - góra (mm)	593
Całkowita głębokość - dół (mm)	695
Rozstaw otworów montażowych (mm)	Regulacja 132 - 520 mm
Maksymalne obciążenie (kg)	200