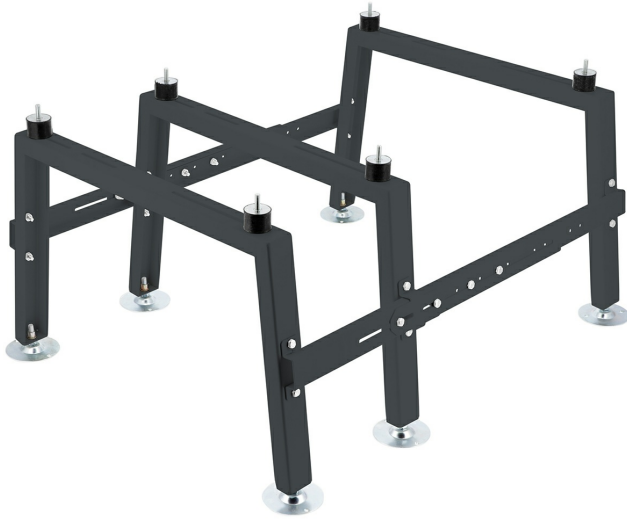


Wspornik montażowy grafitowy do pomp ciepła IVENSIS IHG520MG

Producent: Ivensis | Kod: IHG520MG | Jedn. miary: szt.



Opis produktu

Konstrukcja wspornika przystosowana jest do montażu jednostek zewnętrznych pomp ciepła Rotenso® typu monoblock poprzez zmianę (wydłużenie lub skrócenie) rozstawu łączników. Wspornik montażowy jest wykonany ze stali podwójnie zabezpieczonej przed korozją procesem galwanizacji i malowany proszkowo. Wspornik wyposażony jest w regulowane nóżki z otworami montażowymi umożliwiającymi przymocowanie go do podłoża.

Specyfikacja

Wysokość (mm)	406 mm + 10 mm (stopki regulacyjne i wibroizolatory)
Szerokość (mm)	Regulacja w zakresie 520-1019 mm
Całkowita głębokość - góra (mm)	593
Całkowita głębokość - dół (mm)	695
Rozstaw otworów montażowych (mm)	Regulacja 132-520 mm
Maksymalne obciążenie (kg)	250