

WSPORNIK SPAWANY IT600



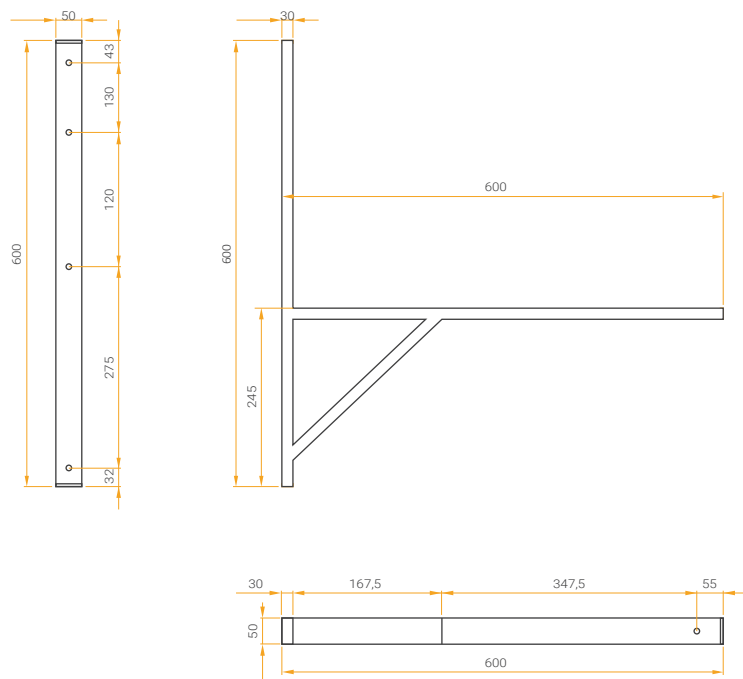
SPECYFIKACJA

| | |
|------------------------|------------|
| Rozmiar: | 600×600 mm |
| Profil zamknięty: | 50×30 mm |
| Maksymalne obciążenie: | 140 kg |

CHARAKTERYSTYKA I ZASTOSOWANIE

Solidny wspornik ścienny, spawany o profilu zamkniętym 50x30 mm przeznaczony do montażu jednostki zewnętrznej klimatyzatora. Wspornik został zabezpieczony proszkowo (kolor lakieru RAL 9010) przed wpływem czynników atmosferycznych.

WYMIARY WSPORNIKA



WELDED BRACKET IT600



SPECIFICATION

| | |
|-----------------|------------|
| Size: | 600×600 mm |
| Closed profile: | 50×30 mm |
| Max load: | 140 kg |

CHARACTERISTICS AND USAGE

Solid wall welded bracket with closed profile 50x30 mm used to mount outdoor units of air conditioners. The bracket is powder coated (color RAL 9010) against adverse weather conditions.

BRACKET DIMENSIONS

