



KARTA KATALOGOWA
DATASHEET

IHF-600

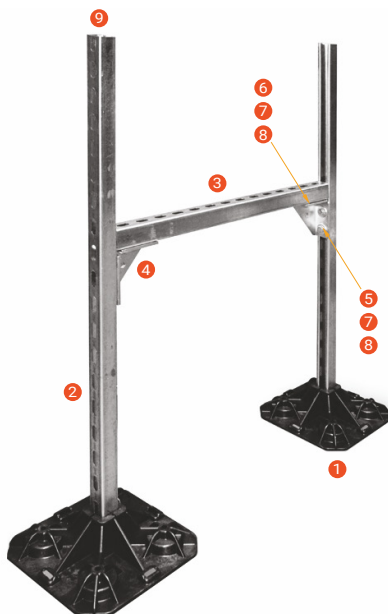
ZESTAW RAMOWY HEAVY FOOT TYPU „H”

IHF-600

ZESTAW ZAWIERA:

- 1 2 × IHFTD-300 stopa kompletna z 4 regulowanymi nóżkami antywibracyjnymi
- 2 2 × 1000 mm profil montażowy ocynkowany ogniwo o przekroju 41x41x2,0 mm
- 3 1 × 800 mm profil montażowy o przekroju 41x41x2,0 mm
- 4 2 × złączka trapezowa łamana
- 5 4 × śruba stalowa M10 L=25
- 6 4 × śruba stalowa M10 L=80
- 7 8 × nakrętka ślizgowa ze sprężyną M10
- 8 8 × podkładka pod śrubę P-10
- 9 2 × zaślepka profilu montażowego

Rekomendowane obciążenie wynosi 150 kg.



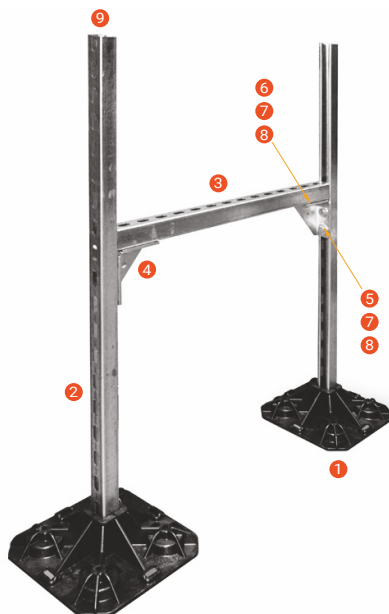
HEAVY FOOT SYSTEM „H” FRAME SET

IHF-600

INCLUDED:

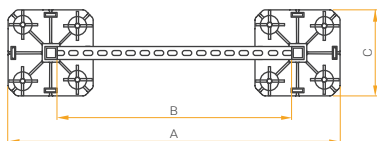
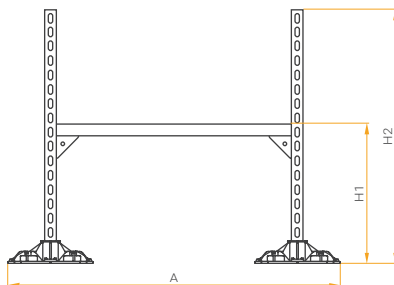
- 1 2 × IHFTD-300 complete foot with 4 adjustable anti-vibration foots
- 2 2 × 1000 mm hot-dip galvanized assembly profile, cross-section: 41×41×2,0 mm
- 3 1 × 800 mm assembly profile, cross-section: 41×41×2,0 mm
- 4 2 × curved trapezoidal coupler
- 5 4 × steel screw M10 L=25,
- 6 4 × steel screw M10 L=80,
- 7 8 × sliding nut with spring M10
- 8 8 × washer under screw P-10
- 9 2 × assembly profile plug

Recommended load: 150 kg.



WYMIARY WSPORNIKA

BRACKET DIMENSIONS



Wymiary / Dimensions	A (mm)	B (mm)	C (mm)	H1 (mm)	H2 (mm)
IHF-600	1140	800	300	min. 220	max. 550



Przedstawiciel / Distributor