



ZASTOSOWANIE

Flagowy i klasyczny model kurtyn FERONO. Głównym zadaniem kurtyny powietrznej jest wytworzenie aerodynamicznej bariery ochronnej pomiędzy pomieszczeniami bądź strefami o różnych temperaturach i o dużym natężeniu ruchu. Model ten przeznaczony jest do montażu na wysokości do 3 metrów nad podłogą.

Kurtyna powietrzna posiada wbudowany styk bezpotencjałowy Dry Contract (On/Off): styk rozarty - On, styk zwarty - Off.

Kontaktron magnetyczny w zestawie. Opcja sterownika ściennego wyklucza zastosowanie kontaktronu.

ZALETY



Podwójna
technologia
bezpieczeństwa



Bezprzewodowe
sterowanie
pilotem



Regulowana
strumienica

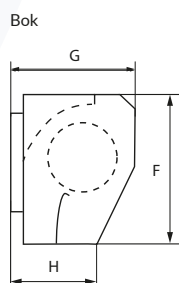
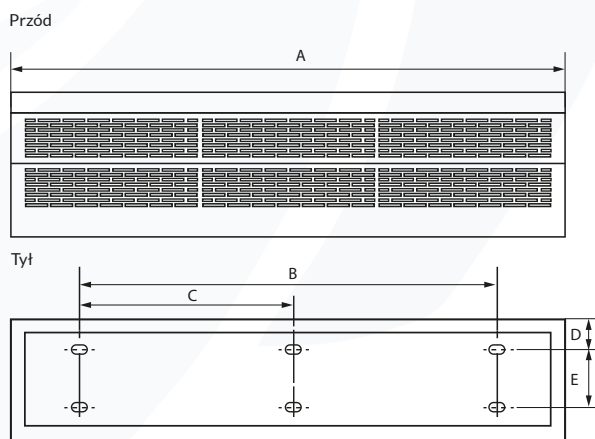


Nowoczesny
panel
sterowania

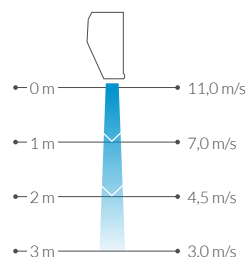
SPECYFIKACJA TECHNICZNA

Model	FK150Z R15	
Napięcie	V	230
Częstotliwość	Hz	50
Moc wentylatora	W	230
Przepływ powietrza	m ³ /h	2500
Poziom hałasu	dB	59
Waga netto	kg	15,0
Waga brutto	kg	17,0

WYMIARY KURTYNY



PRĘDKOŚĆ PRZEPŁYWU POWIETRZA



Model	A (mm)	B (mm)	C (mm)	D (mm)	E (mm)	F (mm)	G (mm)	H (mm)
FK150Z R15	1500	840	420	50	90	215	180	105