



KARTA KATALOGOWA
INSTRUKCJA MONTAŻU
DATASHEET / INSTALLATION MANUAL

HL136N

SYFON KONDENSACYJNY

HL136N

SPECYFIKACJA

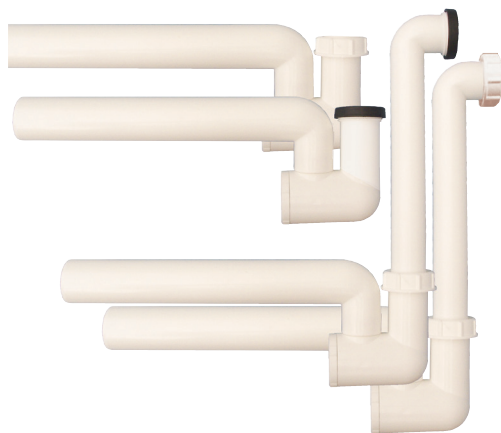
Materiał: PP
Przyłącze: DN32 z nakrętką
Ø 12-18 mm dla przewodu giętkiego
Przepływ wody: 0,37 l/s
Podłączenie: DN40

CONDENSATE SIPHON

HL136N

SPECIFICATION

Material: PP
Connecting wires: DN32 with nut
Ø 12-18 mm for elastic pipe
Flow of water: 0,37 l/s
Connection: DN40



CHARAKTERYSTYKA I ZASTOSOWANIE

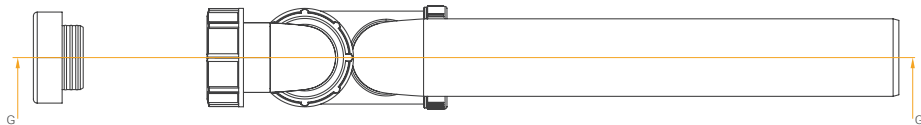
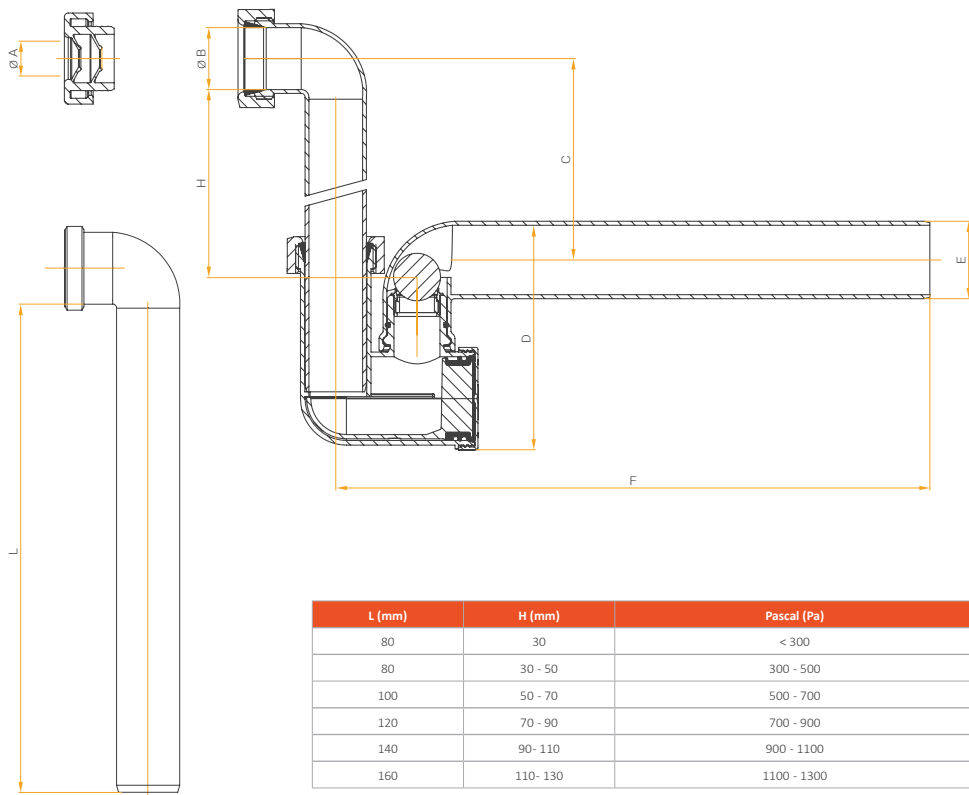
Syfon kondensacyjny DN40 poziomy z podłączeniem 5/4" (DN32) względnie Ø12 - 18 mm (dla gładkich węży) pionowym lub poziomym, zasyfonowanie wodne (60 mm) z mechanicznym zamknięciem przeciwwzapachowym i czyszczakiem. Zalecany dla central wentylacyjnych, urządzeń klimatyzacyjnych i grzewczych, instalacji kominowych itp.

CHARACTERISTICS AND USAGE

Condensate siphon DN40 horizontal with DN32 squeeze-connection relatively Ø12 - 18 mm (for elastic pipes), respectively - vertical or horizontal, water trap seal (60 mm), rising ball backwater stop and cleaning eye/ tray. Preferably for air handling units, air conditioners and heating devices, chimney installations etc.

WYMIARY SYFONU

SIPHON DIMENSIONS



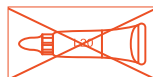
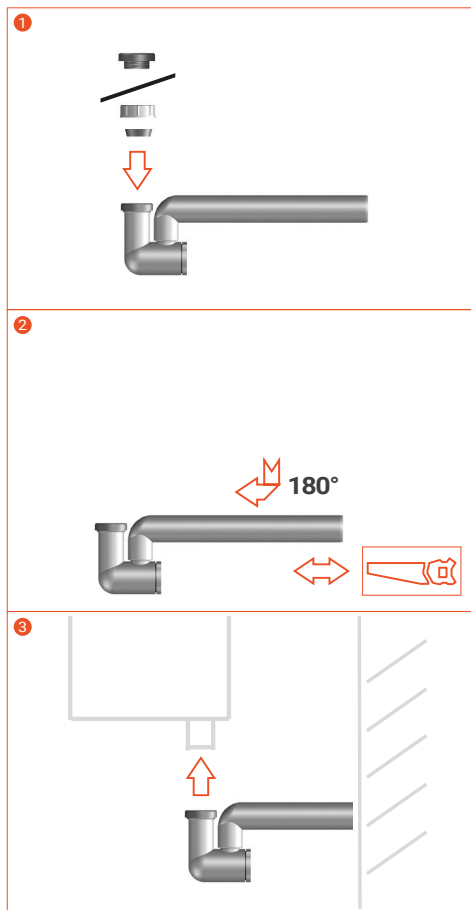
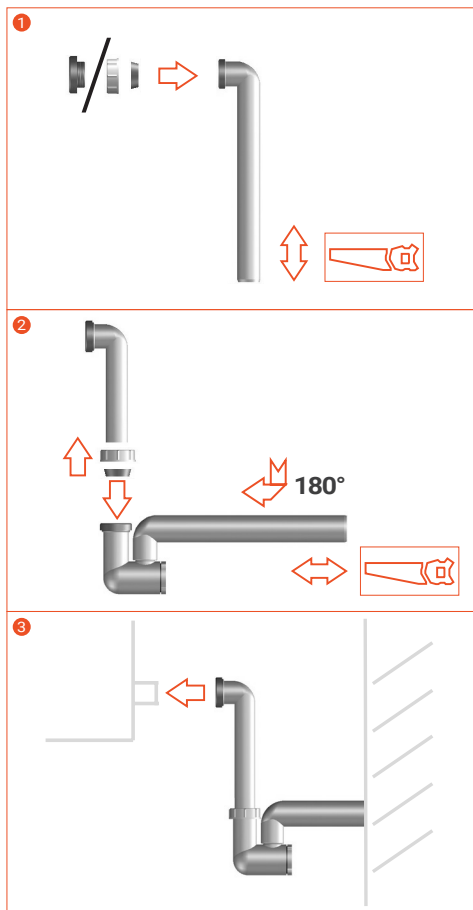
Rozmiar / Size	Ø A (mm)	Ø B (mm)	C (mm)	D (mm)	E (mm)	F (mm)	G (mm)
HLL36N	12-18	32	30-280	97	DN40	310	G

INSTRUKCJA MONTAŻU

MOUNTING PLAN

MONTAŻ POZIOMY / HORIZONTAL MOUNT

MONTAŻ PIONOWY / VERTICAL MOUNT





Przedstawiciel / Distributor