



KARTA KATALOGOWA
DATASHEET

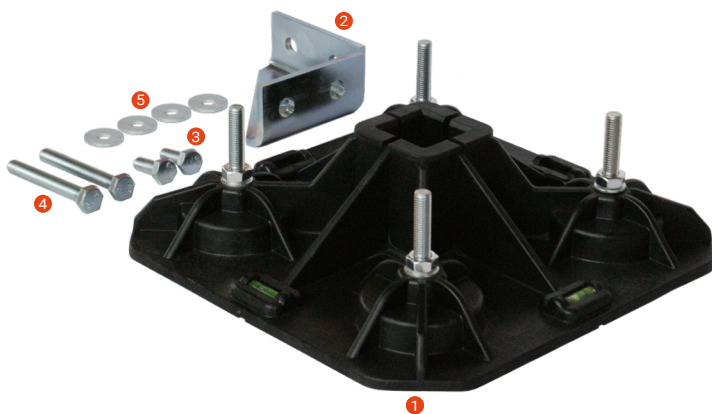
IHF DYI

ZESTAW DO ROZBUDOWY HEAVY FOOT DWU STOPOWY

IHF DYI

ZESTAW ZAWIERA:

- 1 2 × IHFTD-300 stopa kompletna z 4 regulowanymi nóżkami antywibracyjnymi
- 2 2 × złączka trapezowa łamana
- 3 4 × śruba stalowa M10 L=25
- 4 4 × śruba stalowa M10 L=80
- 5 8 × podkładka pod śrubę P-10.

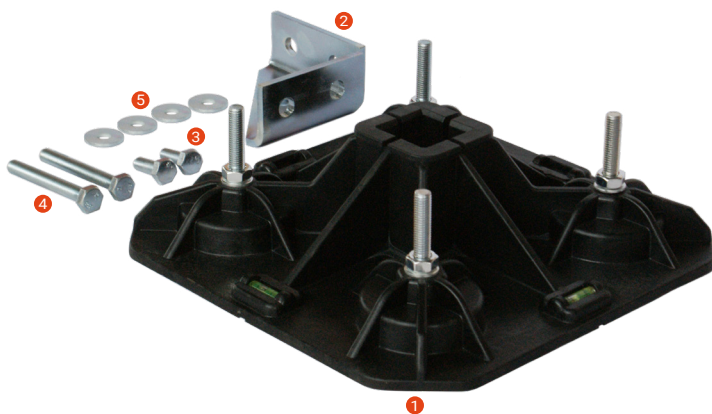


HEAVY FOOT SYSTEM DOUBLE-FOOT EXPANSION SET

IHF DYI

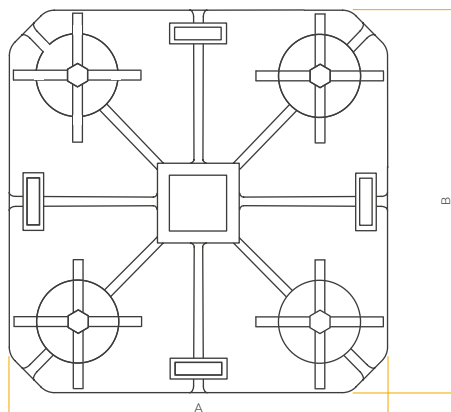
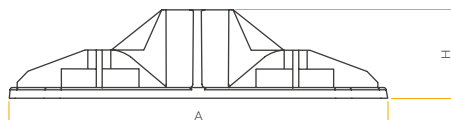
INCLUDED:

- 1 2 × IHFTD-300 complete foot with 4 adjustable anti-vibration foos
- 2 2 × curved trapezoidal coupler
- 3 4 × steel screw M10 L=25,
- 4 4 × steel screw M10 L=80,
- 5 8 × washer under screw P-10.



WYMIARY STOPY

BRACKET DIMENSIONS



Wymiary / Dimensions	A (mm)	B (mm)	H (mm)
IHF DYI	300	300	75



Przedstawiciel / Distributor