

WSPORNIK MONTAŻOWY IHG520MG



SPECYFIKACJA

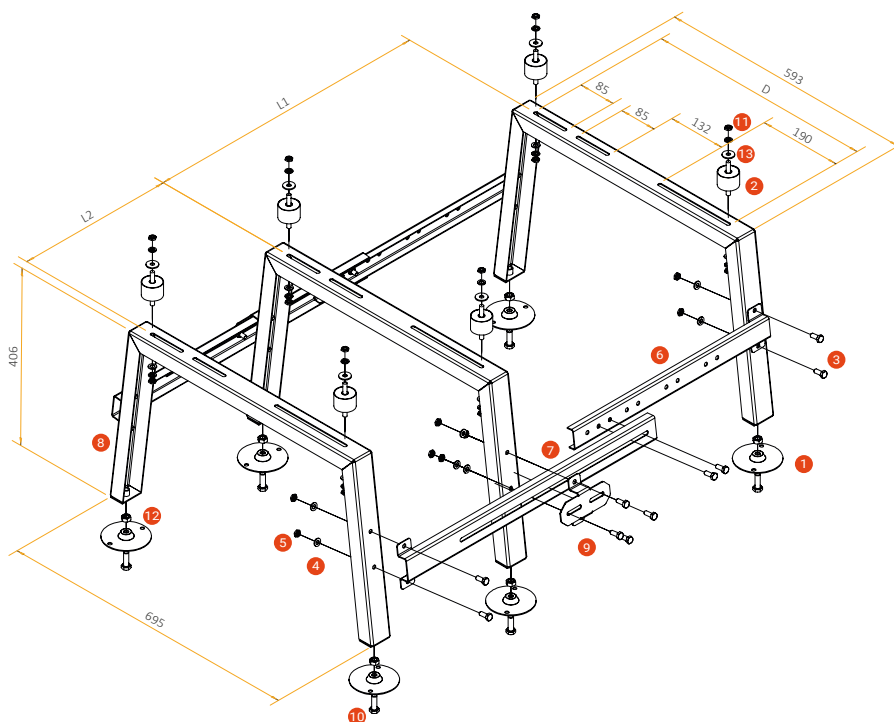
Wysokość:	406mm + 10mm (stopki regulacyjne i wibroizolatory)
Szerokość:	Regulacja w zakresie 520-1019 mm
Całk. głębokość (góra):	593 mm
Całk. głębokość (dół):	695 mm
Rozstaw otworów mont.:	Regulacja 132-520 mm
Maks. obciążenie:	250 kg

CHARAKTERYSTYKA I ZASTOSOWANIE

Konstrukcja wspornika przystosowana jest do montażu jednostek zewnętrznych pomp ciepła Rotenso® typu monoblock poprzez zmianę (wydłużenie lub skrócenie) rozstawu łączników.

Wspornik montażowy jest wykonany ze stali podwójnie zabezpieczonej przed korozją procesem galwanizacji i malowany proszkowo. Wspornik wyposażony jest w regulowane nóżki z otworami montażowymi umożliwiającymi przymocowanie go do podłoża.

INSTRUKCJA MONTAŻU [mm]



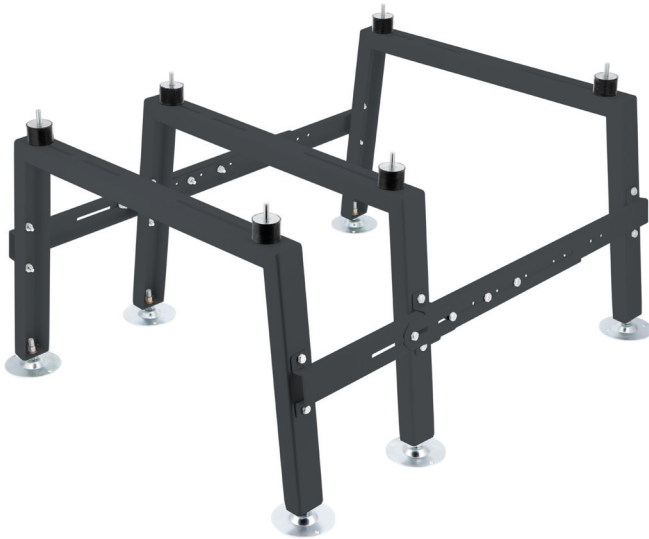
ELEMENTY:

- 1 6 × Stopka
- 2 6 × Wibroizolator
- 3 20 × Śruba M8
- 4 26 × Podkładka M8
- 5 32 × Nakrętka M8
- 6 2 × Regulowany profil boczny
- 7 2 × Regulowany profil boczny
- 8 3 × Rama wspornika
- 9 2 × Ucho wspornika
- 10 6 × Śruba M10
- 11 12 × Podkładka sprężysta M8
- 12 6 × Nakrętka M10
- 13 6 × Podkładka poszerzona M8

Rozstaw montażowy				
Seria	kW	L1	L2	D
Aquami	4-6	638	379	401
	8-16	656	363	488
	22-30	668	206	494
Airmi	4-8	624	229	425
	10-12	640	239	448
	14-16	654	280	493

Możliwe jest zamontowanie w innym rozstawie po konsultacji.

MOUNTING BRACKET IHG520MG



SPECIFICATION

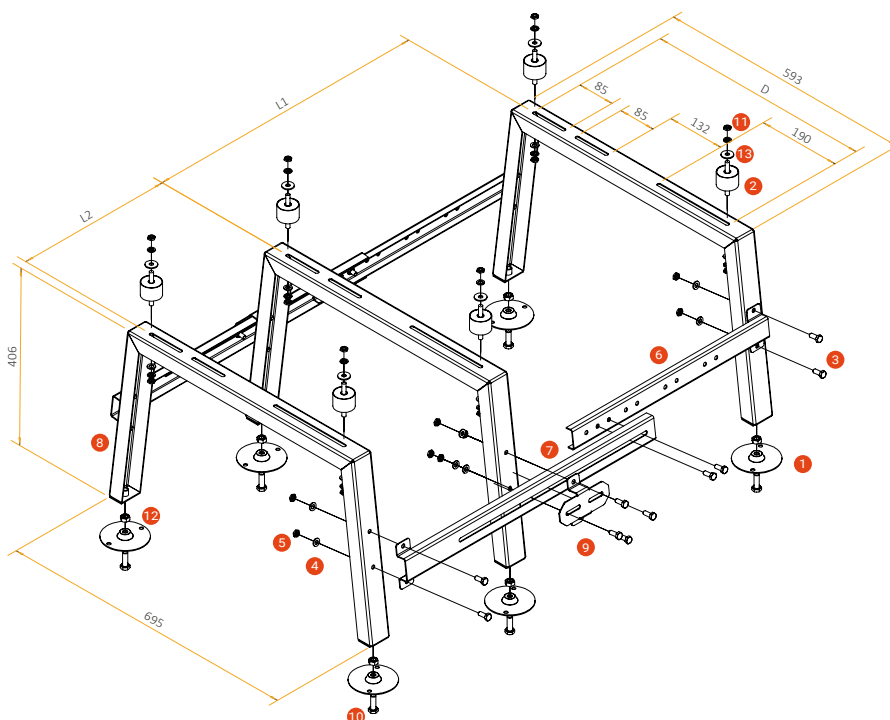
Height:	406mm + 10mm (adjustable foot and shock absorber)
Width:	Variable 520-1019 mm
total depth (up):	593 mm
total depth (down):	695 mm
Mounting holes spacing:	Variable 132- 520 mm
Max. load:	250 kg

CHARACTERISTICS AND USAGE

Due to adjustable side rails, the bracket is suitable for Rotenso® heat pump outdoor monoblock units.

The mounting bracket is made of steel that is double-protected against corrosion by a galvanising process and powder-coated. The bracket is fitted with adjustable feet with mounting holes for fixing to the ground.

MOUNTING PLAN [mm]



PARTS:

- 1 6 × Foot
- 2 6 × Shock absorber
- 3 20 × Bolt M8
- 4 26 × Washer M8
- 5 32 × Nut M8
- 6 2 × Adjustable side rail
- 7 2 × Adjustable side rail
- 8 3 × Frame
- 9 2 × Cross support bracket
- 10 6 × Bolt M10
- 11 12 × Spring washer M8
- 12 6 × Nut M10
- 13 6 × Extended washer M8

Dimensions				
Series	kW	L1	L2	D
Aquami	4-6	638	379	401
	8-16	656	363	488
	22-30	668	206	494
Airmi	4-8	624	229	425
	10-12	640	239	448
	14-16	654	280	493

It is possible to install other units after consultation.