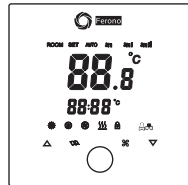


Termostat cyfrowy dotykowy

FTX-30



Instrukcja instalacji i obsługi



1. Opis produktu

Termostaty serii FTX-30 są zwykle stosowane w obiektach handlowych, przemysłowych i mieszkalnych do sterowania wentylatorami, klimakonwektorami, zaworami wodnymi i przepustnicami w systemach klimatyzacji.

2. Parametry techniczne

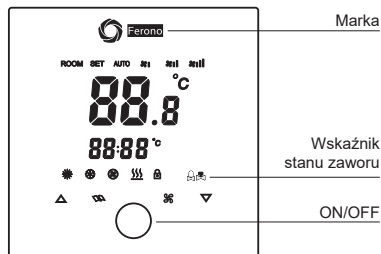
- Zasilanie: 220VAC, 50 Hz
- Zakres temperatur: 5°C ~ 35°C
- Obciążenie znamionowe: < 3A (rezystancyjne)
- Pobór mocy: < 1 W
- Czujnik: NTC
- Sterowanie: Przyciski dotykowe / mechaniczne
- Precyzja regulacji temperatury: ±1°C (0.5~3°C opcjonalnie)
- Temperatura przechowywania: -10°C~ +55°C
- Wilgotność względna: RH < 93% (bez kondensacji)
- Środowisko pracy: 0°C~ +50°C
- Materiał powierzchni: Tworzywo PC, ogniodoporne
- Wymiary (S x W x G): 86.7 x 86.7 x 13 (mm)
- Instalacja: puszka przyłączeniowa typu 86 (puszka FTH-30)

3. Główne funkcje i charakterystyka

- 3.1 Delikatne dotknięcie przycisków pozwoli na uruchomienie funkcji.
- 3.2 Zintegrowana konstrukcja, łatwa instalacja, wysoka niezawodność i bezpieczeństwo.
- 3.3 Wyświetlacz LED o dużej jasności.
- 3.4 4 prędkości wentylatora: niska, średnia, wysoka i automatyczna.

- 3.5 Funkcja zapobieganie skraplaniu i nawiewu zimnego powietrza podczas sterowania wentylatorem.
- 3.6 Funkcja pamięci awarii zasilania.
- 3.7 Kontrola regulacji zakresu temperatur.
- 3.8 Wskaźnik stanu wyjściowego zaworu.
- 3.9 Opcjonalna regulacja podświetlenia ekranu w trybie gotowości.
- 3.10 Funkcja blokady przycisków.
- 3.11 Funkcja komunikacji RS485 (opcja).

4. Specyfikacja interfejsu



1. ☀ Tryb grzania
 2. ❄ Tryb chłodzenia
 3. 🌀 Wentylacja
 4. 🏠 Ogrzewanie podłogowe
 5. 🚰 Stan zaworu
 6. 🔒 Blokada klawiszy
 7. ▲ Przycisk regulacji w górę (+)
 8. 🔄 Zmiana trybu pracy
 9. 🌀 Regulacja prędkości wentylatora
 10. ▼ Przycisk regulacji w dół (-)
11. AUTO 🌀 🌀 🌀 🌀 Prędkość wentylatora: Auto/Niski/Średni/Wysoki

4.1. Wybór trybu pracy

Naciśnij przycisk "☀", aby przełączyć na odpowiedni tryb pracy, naciśnij przycisk ON/OFF, aby zapisać zmiany i wyjść.

Uwaga:

- System 2-rurowy: Grzanie(☀)/Chłodzenie(❄)/Wentylacja(🌀)
- System 4-rurowy: Grzanie/Chłodzenie/Wentylacja/🏠

Temperatura stała (na wyświetlaczy pojawiają się jednocześnie ikony: ☀ i ❄).

- Sytem zintegrowany: Grzanie/Chłodzenie/Wentylacja/Ogrzewanie podłogowe (🏠)/Klimatyzacja + Ogrzewanie podłogowe.

4.2. Włączanie/wyłączanie zasilania

Krótkie naciśnięcie przycisku „ON/OFF” powoduje włączenie / wyłączenie urządzenia.

4.3. Ustawienie temperatury

Podczas działania termostatu naciśnij przycisk "▲", aby zwiększyć temperaturę lub "▼", aby zmniejszyć temperaturę. Za każdym naciśnięciem temperatura zmienia się co 1°C, dłuższe przytrzymanie przycisku "▲" / "▼" umożliwi jej szybszą zmianę. Zakres nastawy temperatury: 5°C~35°C, domyślnie 25°C.

4.4. Ustawienie prędkości wentylatora

Po włączeniu zasilania naciśnij krótko przycisk "🌀", aby ustawić żądaną prędkość wentylatora. Dostępne są cztery prędkości do wyboru: Niska (🌀1)/Średnia (🌀2)/Wysoka (🌀3)/Automatyczna (AUTO).

4.6. Blokada klawiszy

Naciśnij i przytrzymaj przez 3 s przyciski "🌀" i "▼", aby zablokować klawisze. Na ekranie pojawi się symbol blokady "🔒".

4.7. Factory Data Reset

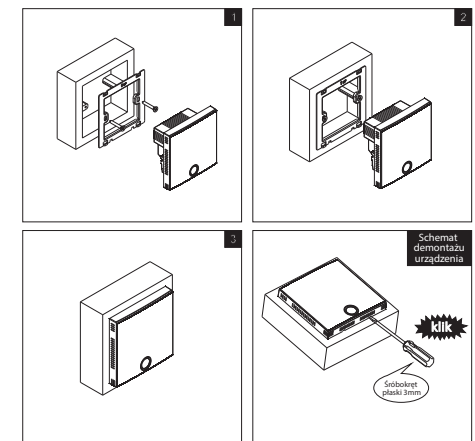
Podczas działania naciśnij i przytrzymaj przycisk "▲", aby przejść do strony resetowania, na ekranie zostanie wyświetlony numer wersji. Naciśnij przycisk ON/OFF, aby potwierdzić, lub inne przyciski, aby anulować.

4.5. Ustawienia trybu zaawansowanego

- Naciśnij dłużej przycisk "🌀", by wejść w tryb zaawansowany;
- Naciśnij przycisk "▲" lub "▼", aby wybrać tryb F0~F5;
- Naciśnij przycisk ON/OFF, by przejść w ustawienia parametrów;
- Naciśnij przycisk "▲" lub "▼" i ustaw żądany parametr;
- Naciśnij przycisk ON/OFF, aby zatwierdzić zmiany i wrócić do poprzedniego menu;
- Naciśnij przycisk "🌀", by powrócić do poprzedniego menu lub wyjść z trybu zaawansowanego.

Tryb	Funkcja	Objaśnienie
F0	Korekta temperatury pokojowej	Zakres: -5°C~5°C, krok: 1°C; domyślnie: 0.
F1	Zestaw kontroli wentylatora	0: niekontrolowane (domyślnie); 1: kontrolowane
F2	Ustawienie zakresu regulacji temperatury	Zakres: 0.5°C~3°C, krok: 0.5°C; domyślnie: 1°C.
F3	Pamięć zasilania awaryjnego	0: brak pamięci - w stanie gotowości po przywróceniu zasilania; 1: tryb pamięci - działa tak, jak przed awarią zasilania.
F4	Ustawienie jasności podświetlenia	0: brak podświetlenia - niepodświetlony w trybie gotowości (domyślnie). 1: pół oświetlenie - w trybie gotowości pół podświetlenia, wyświetlacz jest włączony.
F5	Regulacja temperatury zaworu klimatyzatora (tylko dla systemu zintegrowanego)	Zakres: 3°C~6°C, krok: 1°C; domyślnie: 5°C
F6	Communication Add.	1~250 (tylko dla produktów RS485)

5. Instalacja



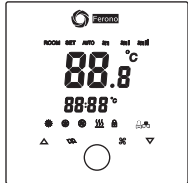
6. Objasnienia dotyczące instalacji

Instalację należy wykonywać po odłączeniu zasilania, w przeciwnym razie może dojść do uszkodzenia urządzeń w systemowych.

- ⚠ Wybierz miejsce instalacji (ok. 1,6 m nad podłogą); nie instaluj produktu w miejscach narażonych na bezpośrednie działanie promieni słonecznych lub o wysokiej wilgotności.

Digital touch thermostat

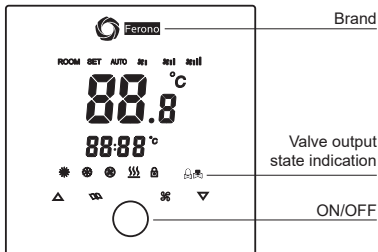
FTX-30



Installation & User Manual



4. Interface Spec



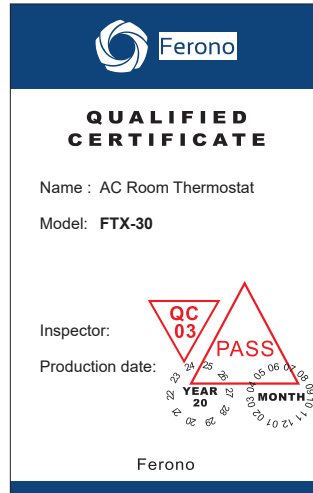
- Heating
- Cooling
- Ventilate
- Underfloor heating
- Valve state symbol
- Auto/Low/Middle/High fan speed
- Key lock
- + key
- Mode key
- Fan speed key
- key

4.1. Work Mode Choice

Press " " key to switch working mode, press ON/OFF key to save and exit.

Remark:

- 2 pipe system: Heating ()/Cooling ()/Ventilate ().



- 4 pipe system: Heating/Cooling/Ventilate/constant temperature (both display () & ()).
- Integrated system: Heating/Cooling/Ventilate/Underfloor heating ()/AC/Underfloor heating.

4.2. Power ON/OFF

Short press the "ON/OFF" key to switch states: Power ON/Power OFF.

4.3. Temperature Setting

At the power on state, press " " to increase the temperature; press " " to decrease the temperature, the step is 1°C, long press " " / " " to change quickly. Set range: 5°C~35°C, default: 25°C.

4.4. Fan Speed Setting

Under the power on state, short press the " " to adjust the fan speed: Low ()/Middle ()/High ()/Auto ().

4.5. Key Lock

Press " " and " " in same time for 3s to adjust the key lock state. When " " symbol appears on screen, all keys are useless.

4.6. Factory Data Reset

At power on state, long press " " to enter reset page, on screen will displays the version number, press ON/OFF key to confirm, or press other keys to cancel.

4.7. Advanced Mode Setting

- Long press " " to enter the advanced mode;

1. Product Summary

FTX-30 series thermostats are usually used on the commercial, industrial, and residential constructions area, to control the fans, fan coil, water valve and wind valve of air conditioning.

2. Technical Parameter

- Working Voltage: 220VAC, 50 Hz
- Temperature Range: 5°C ~ 35°C
- Standard Load: < 3A (Resistive load)
- Power Consumption: < 1 W
- Sensing Element: NTC
- Key press: Capacitive touch buttons/Mechanical button
- Temperature Controlling Precision: ±1°C (0.5~3°C optional)
- Storage Environment: Temperature: -10°C~ +55°C
- Relative Humidity: RH < 93% (no dewing)
- Working Environment: 0°C~ +50°C
- Surface Material: PC plastic, Fire-resistant
- External Dimension (W x H x T): 86.7 x 86.7 x 13 (mm)
- Installation: 86 type (junction box FTH-30)

3. Main Function and Characteristic

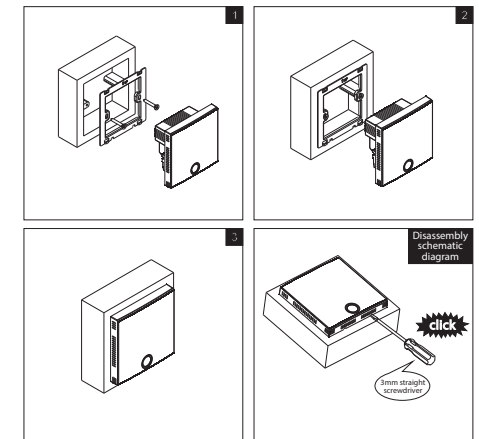
- Adopt capacitive touch buttons skill, touch the buttons gently will realize the function running.
- Integrated design, easy installation, high reliability and safety.
- With LED display, high bright.
- Four fan speed choices: Low, Middle, High and Auto.

- Anti-condensation, anti-cold wind function when fan controlled.
- Power failure memory function.
- Temperature control bandwidth adjustable.
- Valve output state indication.
- Standby backlight brightness is optional.
- Key lock function.
- RS485 communication function (optional).

- Press " " or " " to select mode F0 F5;
- Press On/Off key to enter parameter setting state;
- Press " " or " " to adjust the parameter's value;
- Press On/Off key to confirm and back to previous menu;
- Press " " back to previous menu or exit advanced mode.

Mode	Function	Explanation
F0	Room temperature correction	Range: -5°C ~ 5°C, step: 1°C; default: 0 .
F1	Fan controlled set	0: uncontrolled (default); 1: controlled
F2	Temperature control bandwidth set	Range:0.5°C~3°C, step: 0.5°C; default: 1°C
F3	Power failure memory	0: no memory-standby when power restoration; 1: memory-run as before power failure.
F4	Backlight brightness set	0: unlit-unlit on standby, no display (default). 1: half unlit-half unlit on standby, have display.
F5	AC valve temperature control bandwidth set (only for integrated system products)	Range: 3°C~6°C, step: 1°C; default: 5°C
F6	Communication Add.	1~250 (only for RS485 products)

5. Installation



6. Installation Explanation

Please do the installing operation after the power was cut off, or it may damage the system units.

- Choose the correct installing location (about 1.6m above the floor); Please don't install the product at the direct sunshine or high humidity areas.

