

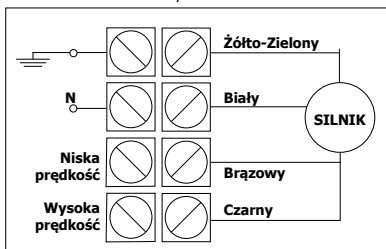


**Instrukcja instalacji wentylatora
kanałowego plastikowego
Plastic duct fan installation direction**

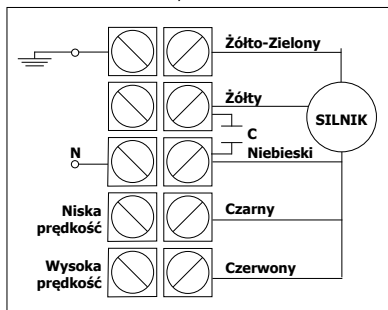
FKP

1. Schemat podpięcia wentylatora

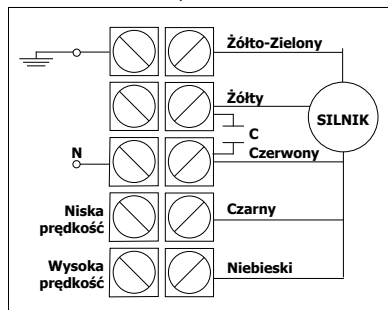
ZASILANIE: FKP100, FKP125



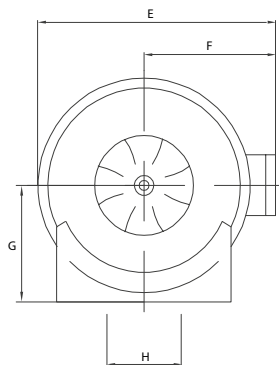
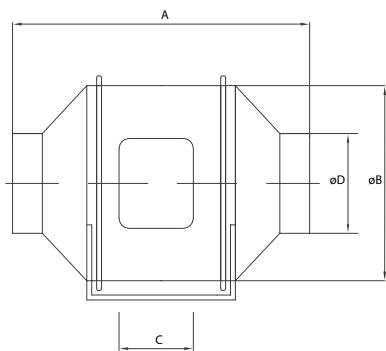
ZASILANIE: FKP150, FKP200



ZASILANIE: FKP250, FKP315



2. Rysunek i wymiary



Model	A (mm)	B (mm)	C (mm)	øD (mm)	E (mm)	F (mm)	G (mm)	H (mm)
FKP100	295	170	80	98	204	111	103	60
FKP125	295	170	80	122	204	111	103	60
FKP150	295	194	80	148	230	126	122	60
FKP200	307	203	100	197	240	138	138	75
FKP250	380	255	135	247	320	170	146	100
FKP315	445	320	185	304	355	195	182	110

3. Instrukcja obsługi

Dziękujemy za zakup produktów Feron. Urządzenie zostało wyprodukowane zgodnie z obowiązującymi normami bezpieczeństwa. Należy zapoznać się z instrukcją obsługi przed uprzednim zainstalowaniem lub uruchomieniem wentylatora. Niniejsza instrukcja zawiera ważne informacje dotyczące bezpieczeństwa, które należy przestrzegać podczas instalacji, użytkowania i konserwacji sprzętu. Po zainstalowaniu produktu należy przekazać instrukcję obsługi użytkownikowi końcowemu. Podczas wypakowywania, sprawdź czy urządzenie jest w stanie idealnym i nie posiada wad. Każda wada bądź uszkodzenie w nieużywanym wentylatorze jest objęte gwarancją. Upewnij się, że urządzenie jest zbliżone z zamówieniem, a szczegóły na tabliczce znamionowej spełniają Twoje potrzeby.

Transport i przyjmowanie

- Opakowanie zostało tak zaprojektowane, by produkt był maksymalnie chroniony i spełniało wszystkie wymogi warunków transportowania. Urządzenie musi być zawsze transportowane w oryginalnym opakowaniu, wówczas możemy być pewni, że nie ulegnie ono deformacji czy uszkodzeniu.
- Produkt powinien być przechowywany w oryginalnym opakowaniu w suchym miejscu z dale od kurzu i zabrudzeń, dopóki nie zostanie zainstalowany w miejscu docelowym. Nie przyjmuj przesyłki, jeśli urządzenie nie znajduje się w oryginalnym opakowaniu, lub jeśli stan opakowania wskazuje na ingerencję innych osób.
- Nie umieszczaj ciężkich rzeczy na opakowaniu z urządzeniem i unikaj gwałtownego opuszczania na ziemię.

Ważne informacje dotyczące bezpieczeństwa instalatora i użytkownika końcowego

- Montaż powinny przeprowadzić wyłącznie wykwalifikowane osoby.
- Upewnij się, że instalacja urządzenia jest zgodna z normami mechanicznymi i elektrycznymi obowiązującymi w danym kraju.
- Urządzenie spełnia poniższe normy:
Dla instalacji niskociśnieniowych 2014/35 EU
Dla kompatybilności elektromagnetycznej 2014/30 EU
- Wentylatory Feron Silent zostały zaprojektowane tak, by rozprzodzać powietrze w obszarze określonym na tabliczce znamionowej urządzenia.
- Wentylatora Feron Silent nie wolno używać w miejscach zagrożonych wybuchami lub w środowisku korozyjnym.
- Jeśli wentylator zostanie zainstalowany w miejscu, gdzie jego celem ma być odprowadzenie powietrza z pomieszczeń, w których zainstalowano kotły, lub inne urządzenia spalające, upewnij się, że budynek ma wystarczające wloty powietrza w celu zapewnienia odpowiedniego spalania. Wylot powietrza nie może być połączony do kanałów od dymów spalinowych, oparów oraz urządzeń, które używają gazu lub innego rodzaju paliwa.
- Produkt nie jest przeznaczony do użytkowania przez małe dzieci lub osoby niepełnosprawne, chyba że są pod stałym nadzorem osób odpowiedzialnych i zapewniających im bezpieczeństwo podczas korzystania z urządzenia.

Bezpieczeństwo podczas instalacji urządzenia

- Upewnij się, że w pobliżu wentylatora nie ma luźnych elementów, ponieważ mogłyby to spowodować ryzyko ich zassania. Jeśli urządzenie ma być zainstalowane w kanale, sprawdź czy jest czysty i czy nie znajdują się w nim luźne elementy, które mogłyby zostać zassane przez wentylator.
- Podczas instalacji urządzenia upewnij się, że wszystkie złączki są na swoim miejscu, a konstrukcja, która ją podtrzymuje, jest wystarczająco odporna, aby wytrzymać obciążenia przy pełnej mocy wentylatora.
- Przed przystąpieniem do montażu upewnij się, że zasilanie sieciowe jest odłączone nawet jeśli wentylator jest wyłączony.
- Sprawdź czy napięcie zasilania i częstotliwości są zgodne z danymi na tabliczce znamionowej urządzenia.
- Instalacja elektryczna musi obejmować przełącznik dwubiegowy z minimum 3 mm prześwitem styków i prawidłowo dobranym rozmiarem zgodnie z normami elektrycznymi kraju instalacji.
- Przestrzegaj schematu podłączeń.
- Jeżeli wymagane jest podłączenie uziemienia, sprawdź czy jest prawidłowo podłączone i czy posiada odpowiednią ochronę termiczną i przeciążeniową dostosowaną do odpowiednich wartości granicznych.
- Jeśli wentylator ma być zamontowany w kanale upewnij się, że jest on przeznaczony wyłącznie do systemu wentylacyjnego.

Uruchomienie

Przed uruchomieniem urządzenia upewnij się, że:

- Urządzenie jest dobrze zabezpieczone i zostało prawidłowo podłączone.
- Urządzenia zabezpieczające zostały prawidłowo podłączone.
- Wentylator po zamontowaniu nie ma ruchomych/luźnych części i czy kanał, w którym został zamontowany jest czysty, bez luźnych elementów.
- Przewody uziemiające są prawidłowo podłączone.
- Elektryczne urządzenia zabezpieczające zostały prawidłowo podłączone, ustawione i gotowe do użycia.
- Złącza okablowania i przewodów elektrycznych są prawidłowo uszczelnione.

Podczas uruchamiania urządzenia upewnij się, że:

- Wirnik wentylatora obraca się we właściwym kierunku.
- Nie ma żadnych nieprawidłowych wibracji.
- W przypadku jeśli którekolwiek z urządzeń zabezpieczających jest ruchome wentylator należy niezwłocznie odłączyć od źródła zasilania. Całą instalację należy dokładnie sprawdzić przed ponownym uruchomieniem urządzenia.

Konserwacja

- Przed przystąpieniem do konserwacji urządzenia upewnij się, że jest ono odłączone od źródła zasilania, nawet jeśli jest wyłączone. Zabezpiecz możliwość uruchomienia urządzenia podczas jego konserwacji.
- Urządzenie musi być poddawane regularnym kontrolom. Kontrola powinna być przeprowadzona z uwzględnieniem warunków pracy w jakich pracuje wentylator, aby uniknąć gromadzenia się brudu czy pyłu na wirniku, turbinie, silniku czy siatce. Może to stanowić niebezpieczeństwo i skrócić okres użytkowania wentylatora.
- Podczas konserwacji należy uważać, aby nie utracić stabilności wirnika lub turbiny
- Wszystkie prace konserwowe i naprawcze powinny być przeprowadzane zgodnie z obowiązującymi przepisami bezpieczeństwa.

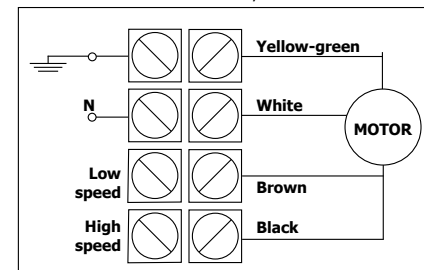
Recykling

Zgodnie z obowiązującymi normami ECC zobowiązujemy się do recyklingu wszystkich materiałów, które podlegają utylizacji. Dlatego należy złożyć wszystkie pozostałe materiały i opakowania w odpowiednich pojemnikach do recyklingu i przekazać wymienione urządzenia do najbliższego operatora tego rodzaju odpadów.

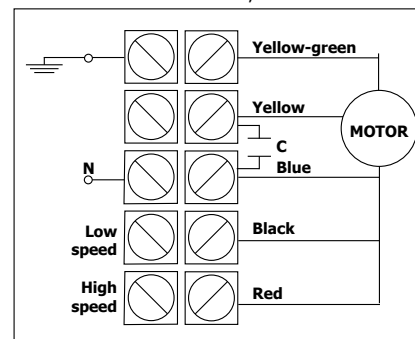
W przypadku jakichkolwiek pytań dotyczących naszych produktów prosimy o kontakt z naszym działem serwisowym lub lokalnym przedstawicielem handlowym.

1. Wiring instruction

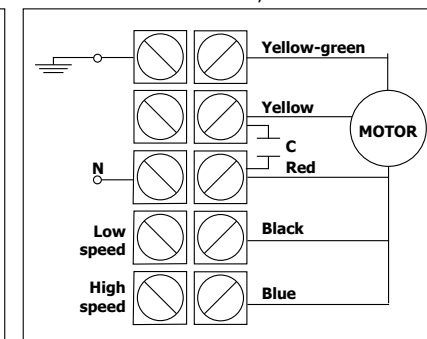
POWER SUPPLY: FKP100, FKP125



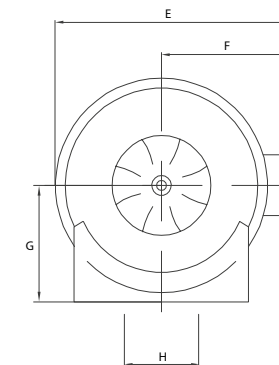
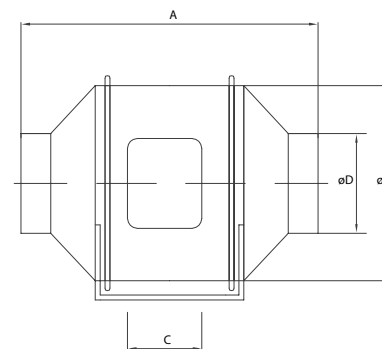
POWER SUPPLY: FKP150, FKP200



POWER SUPPLY: FKP250, FKP315



2. Drawing and dimensions



Model	A (mm)	B (mm)	C (mm)	øD (mm)	E (mm)	F (mm)	G (mm)	H (mm)
FKP100	295	170	80	98	204	111	103	60
FKP125	295	170	80	122	204	111	103	60
FKP150	295	194	80	148	230	126	122	60
FKP200	307	203	100	197	240	138	138	75
FKP250	380	255	135	247	320	170	146	100
FKP315	445	320	185	304	355	195	182	110

3. Instruction manual

Thank you for purchasing our products. It has been manufactured following current technical safety regulations and in compliance with EC standard. Please read this instruction carefully before installing or starting up the product. It contains important information on personal and user safety measures to be followed while installing, using and carrying out maintenance work on the equipment. Once the product has been installed, please hand in this booklet to the end user. Check that the apparatus is in perfect condition while unpacking. Any fault or damage caused in origin is covered by the our company guarantee. Please make sure that the apparatus coincides with the product you have ordered and that the details on the instructions plate fulfill your necessities.

Transport and manipulation

- The packaging user for this apparatus has been designed to support normal transporting conditions. The apparatus must always be transported in its original packaging as not doing so could deform or damage the product.
- The product should be stored in a dry place in its original packaging, protected from dust and dirt until it is installed in its final location. Do not accept delivery if the apparatus is not in its original packaging or shows clear signs of having been manipulated in any way.
- Do not place heavy weights on the packed product and avoid knocking or dropping it.

Important information for the safety of installers and user

- Installation must only be carried out by qualified persons.
- Make sure that the installation complies with each country's current mechanical and electrical norms.
- Once ready to use, the apparatus must fulfill the following standard:
 - Standard for LOW Pressure Installments 2014/35 EU
 - Standard for Electromagnetic Compatibility 2014/30 EU
- Ventilators, or apparatus that include them, have been designed to move the air in the area stipulated on their characteristics plate.
- This apparatus must not be used in explosive or corrosive atmospheres.
- If a ventilator is going to be installed to extract air from premises where a boiler or other combustion apparatus are installed, make sure that the building has sufficient air intakes to assure adequate combustion. The extractor outlet must not be connected a duct used exhaust smoke or fumes from any appliance that uses gas or any other type of fuel.
- This appliance is not intended for use by young children or infirm persons unless they have been adequately supervised by a responsible person to ensure that they can use the appliance safely. Young children should be supervised to ensure that they do not play with the appliance.

Safety during installation

- Make sure there are no loose elements near the ventilator, as they could run the risk of being sucked up by it. If it is going to be installed in a duct, check that it is clean of any element that could be sucked up by the ventilator.
- When installing an apparatus, make sure that all the fittings are in place and that the structure which supports it is resistant enough to bear its weight at full functioning power.
- Before manipulating the apparatus, make sure the mains supply is disconnected, even if the machine is switched off.
- Check that the mains supply voltage and frequency values coincide with the stipulations on the characteristics plate.
- The electrical installation must include a double pole switch with a contact clearance of at least 3 mm, correctly sized and in accordance with the electrical standards of the country of installation.
- Please follow the connections diagram for the electrical connections.
- If an earth connection is necessary, check that it is correctly connected and that adequate thermal and overloading protection has been connected and adjusted to the corresponding limits.
- If a ventilator is installed in a duct, the duct must be exclusively for the ventilation system.

Starting up

The apparatus is well secured and the electrical connections have been carried out correctly.

- The safety devices have been adequately connected.
- No loose material or fitting remains can be sucked up by the ventilator, if the ventilator has been mounted in a duct, make sure it is clear of loose material.
- The earth fittings are adequately connected.
- The electrical safety devices are correctly connected, adjusted and ready for use.
- The wire and electrical connections inputs are correctly sealed and water-tight.

When starting up the machine, make sure that:

- The propeller turns in the correct direction.
- There are no abnormal vibrations.
- If any of the electrical safety devices blow, the apparatus must be quickly disconnected from the mains supply. The whole installation should be carefully checked before trying to start up the machine again.

Maintenance

- Before manipulating the ventilator, make sure it is disconnected from the mains supply even if it has previously been switched off. Prevent the possibility of anyone else connecting it while it is being manipulated.
- The apparatus must be regularly inspected. These inspections should be carried out bearing in mind the machine's working conditions, in order to avoid dirt or dust accumulating on the propeller, turbine, motor or grids. This could be dangerous and perceptible shorten the working life of the ventilator unit.
- While cleaning, great care should be taken not to unbalance the propeller or turbine.
- All maintenance and repair work should be carried out in strict compliance with each country's current safety regulations.

Recycling

According to ECC Standards, together with the responsibility we should assume with future generations in mind, oblige us to recycle all the materials we can. Therefore, please deposit all left-over material and packaging in their corresponding recycling containers and hand in the replaced machines to the nearest handler of this type of waste product.

If you have any queries about the products, please contact our after-sales service or your local dealer.



Thermosilesia sp. z o.o. sp. k.

ul. Szyb Walenty 16,

41-700 Ruda Śląska,

Polska

Tel.: +48 32 285 57 11

E-mail: info@thermosilesia.pl

International sales:

+48 324 111 303

E-mail: sales@thermosilesia.com

ferono.com