

**ROTENSO**<sup>®</sup>  
*Live better*

PL

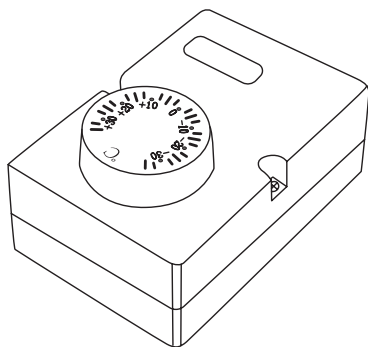
EN



# CONTROL

S E R I E S

THERMOSTAT



## **KARTA TECHNICZNA**

TECHNICAL DATA

MODELE/MODELS:  
RCTX-2000L

[www.rotenso.com](http://www.rotenso.com)

## ŚRODKI OSTROŻNOŚCI



### OSTRZEŻENIE

Tylko wykwalifikowane osoby powinny instalować i serwisować sprzęt. Instalacja, rozruch i serwis urządzeń może być niebezpieczny i wymaga specjalistycznej wiedzy i przeszkolenia. Nieprawidłowo zainstalowany, przygotowany lub wymieniony sprzęt przez niewykwalifikowane osoby może spowodować poważne obrażenia ciała, a nawet śmierć. Podczas pracy przy urządzeniu należy przestrzegać wszelkich środków ostrożności zawartej w niniejszej instrukcji, na naklejkach i etykietach urządzenia.

### UTYLIZACJA:

Nie wyrzucaj urządzenia razem z niesortowanymi odpadami komunalnymi.

Konieczne jest przekazanie tego typu odpadów do specjalnego przetworzenia.

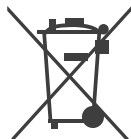
Wyrzucanie urządzenia razem z innymi odpadami z gospodarstwa domowego jest nielegalne.

Istnieje kilka sposobów pozbycia się sprzętów tego typu:

- A. Miasto organizuje zbiórki odpadów elektronicznych, podczas których można przekazać urządzenie bez ponoszenia kosztów.
- B. Podczas kupowania nowego urządzenia sprzedawca przyjmie nasze stare urządzenie bez żadnej opłaty.
- C. Producent odbierze od klienta produkt bez obciążania go kosztami.
- D. Produkty tego typu, zawierające cenne elementy, mogą zostać sprzedane na skupie metali.

Wyrzucenie urządzenia „na dziko” naraża Ciebie oraz Twoich najbliższych na ryzyko utraty zdrowia.

Niebezpieczne substancje z urządzenia mogą przeniknąć do wód gruntowych stwarzając niebezpieczeństwo przedostania się do łańcucha pokarmowego ludzi.



## 1. ZASTOSOWANIE

1.1. Dwupozycyjny 3-pinowy przełącznik termostatu przełącza styki przełącznika po wykryciu temperatury ustawionej przez użytkownika, kontroluje włączanie i wyłączenie np. przewodu grzewczego.

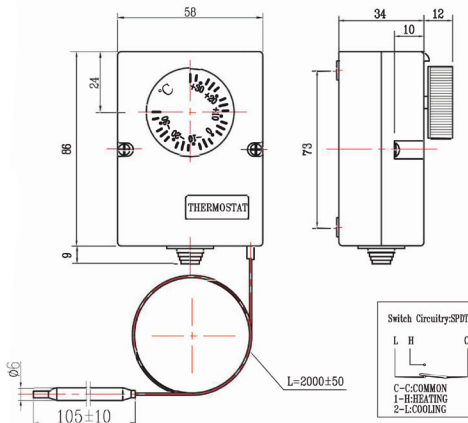
1.2. Termostat może być używany jako zabezpieczenie np. w przypadku działania w tandemie z automatyką regulującą temperaturę i wyłączą urządzenia chłodnicze w przypadku krytycznej zmiany temperatury, podczas przekroczenia limitu ustawionej temperatury. Pomoże to zapobiec awariom w przypadku usterki lub nieprawidłowego działania głównej automatyki regulującej temperaturę.

1.3. Termostat powinien być zamontowany bezpośrednio na ścianie pomieszczenia, komory chłodniczej lub wewnątrz jednostki zewnętrznej klimatyzatora w której śledzona powinna być temperatura powietrza.

## 2. PARAMETRY TECHNICZNE

Parametr	Jednostka	Wartość
Dopuszczalne maksymalne napięcie na stykach	V	250 / 400
Prąd dopuszczalny (obciążenie omowe)	A	16
Prąd dopuszczalny (obciążenie indukcyjne)	A	2,5
Typ przełącznika przełącznika	-	SPDT
Zakres ustawień	°C	-35 ÷ +35
Dokładność	°C	2,5
Minimalny promień gięcia rurki kapilarnej	mm	6
Długość rurki kapilarnej	mm	2000
Wymiary bańki pomiarowej	mm	∅ 6 mm × 115 mm
Liczba cykli uruchomień (wł./wyl.)	-	100 000
Maksymalna temperatura otoczenia	°C	+80
Maksymalna temperatura obudowy	°C	+70
Stopień ochrony obudowy	-	IP40
Materiał obudowy	-	Tworzywo ABS

## 3. WYMIARY



#### **4. ZALECENIA DOTYCZĄCE INSTALACJI**

- 4.1. Termostat powinien być zainstalowany na wewnątrz pomieszczenia lub jednostki zewnętrznej (ODU). Bańka pomiarowa powinna znajdować się w punkcie dokonywania pomiaru.
- 4.2. Przy ustawianiu wymaganej temperatury należy wziąć pod uwagę dokładność pomiarową.
- 4.3. Połączenie przewodów elektrycznych z zaciskami termostatu odbywać powinno się zgodnie z schematem sterowania. Jednocześnie należy wziąć pod uwagę, że gdy zmierzona temperatura zmienia się powyżej lub poniżej ustawionej wartości, przekaźnik przełącza się ze styku na styk.
- 4.4. Wymaganą wartość temperatury ustawiania ustawia się obracając pokrętkę nastawcze (zgodnie z limitem ustawień).

#### **5. INSTRUKCJA OBSŁUGI I KONSERWACJI**

- 5.1. Termostat musi działać zgodnie z parametrami określonymi w pkt 2.
- 5.2. 30 dni po rozpoczęciu pracy złącza elektryczne należy dokręcić, aby uniknąć ewentualnego zwarcia, a co za tym idzie spalania listwy zaciskowej.
- 5.3. Nie dopuszczać do tarć, mechanicznego oddziaływania na obudowę termostatu, jak również do kontaktu z kwasami, zasadami i rozpuszczalnikami.

#### **6. WARUNKI PRZECHOWYWANIA I TRANSPORTU**

- 6.1. Produkt musi być przechowywany w opakowaniu producenta zgodnie z warunkami przechowywania i użytkowania zawartymi w dokumentacji.
- 6.2. Transport produktów musi odbywać się zgodnie z warunkami przechowywania i użytkowania zawartymi w dokumentacji.

#### **7. WARUNKI SERWISU GWARANCYJNEGO**

- 7.1. Zgodnie z ogólnymi warunkami gwarancyjnymi THERMOSILESIA.

## NOTES

A series of horizontal dotted lines for writing notes.

## PRECAUTIONS

 **WARNING**

Only qualified personnel should install and service the equipment. The installation, starting up, and servicing of heating, ventilating, and air-conditioning equipment can be hazardous and requires specific knowledge and training. Improperly installed, adjusted or altered equipment by an unqualified person could result in death or serious injury. When working on the equipment, observe all precautions in the literature and on the tags, stickers, and labels that are attached to the equipment.

**Read the following if you use the device in European countries:**

The device can not be operated by children under 7 years old, disabled people and oraz people without experience and knowledge. Instructions should include a description of the correct and safe handling of the device and oraz information about possible dangers. Children should not play with the device. Cleaning and servicing should be carried out by authorized persons.

**UTILIZATION:**

Do not dispose of this product together with unsorted municipal waste.

It's necessary to transfer this type of waste for special processing.

It's illegal to throw the device together with other household waste.

There are several ways to get rid of this type of equipment:w

- A. The city organizes electronic waste collection, you can pass the device without the cost.
- B. When you buy a new device the seller will accept the old device without any fees.
- C. Manufacturer will take the product from buyer produkt without charging it with costs.
- D. Products of this type, contains valuable elements, it can be sold sprzedane on purchase of metals.

Throwing the device „on wild” exposes you to the risk of losing your health. Dangerous substances from the device can penetrate to groundwater screating a danger of getting through to people's food chain.



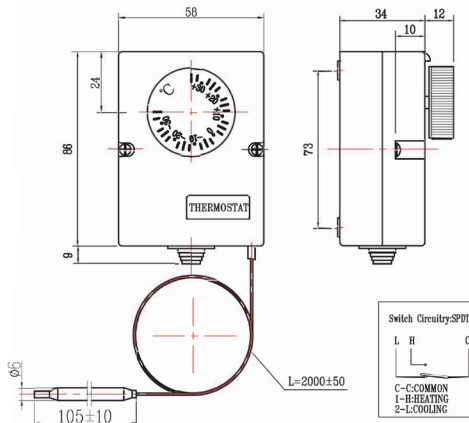
## 1. PURPOSE AND SCOPE OF APPLICATION

- 1.1. The two-position 3-pin thermostat relay switches the relay contacts when the temperature set by the user is reached, thereby controlling the switching on and off of the compressor of the refrigeration or freezing unit.
- 1.2. The thermostat can be used as a safety. In this case, it works in tandem with temperature-regulating automation and turns off the refrigeration equipment in case of a critical temperature change and its values go beyond the setting limits. This will help prevent emergencies in case of failure or incorrect operation of the main temperature-regulating automation.
- 1.3. The thermostat is mounted directly on the wall of the room or chamber in which the air temperature is regulated.

## 2. TECHNICAL PARAMETERS

Name of the parameter	Unit	Value
Permissible voltage at the contacts	V	250 / 400
Permissible current (ohmic load)	A	16
Permissible current (inductive load)	A	2,5
Type of relay switch	-	SPDT
Setting range	°C	-35 ÷ +35
Differential	°C	2,5
Minimum bending radius of the capillary tube	mm	6
Capillary tube length	mm	2000
Dimensions of the thermoball	mm	∅ 6 mm × 115 mm
Number of triggers (on/off)	-	100 000
Maximum ambient temperature	°C	+80
Maximum cylinder temperature	°C	+70
Degree of protection of the housing	-	IP40
Housing material	-	Tworzywo ABS

## 3. OVERALL DIMENSIONS



## **4. INSTALLATION RECOMMENDATIONS**

- 4.1. The thermostat should be installed inside room or outdoor unit (ODU). Measuring bulb should be at measuring point.
- 4.2. When setting the required temperature, the differential value should be taken into account.
- 4.3. The connection of electrical wires to the thermostat terminals is made in accordance with the selected control scheme. At the same time, it should be taken into account that when the measured temperature changes above or below the setting value, the relay switches from contact to contact.
- 4.4. The required value of the maintained temperature is set by rotating the setting knob (setting limit).

## **5. INSTRUCTIONS FOR OPERATION AND MAINTENANCE**

- 5.1. The thermostat must be operated under the parameters set out in paragraph 2.
- 5.2. 30 days after the start of operation, the terminal screws should be tightened to avoid burning of the terminal block.
- 5.3. Do not allow rough mechanical action on the thermostat housing, as well as contact with acids, alkalis and solvents.

## **6. STORAGE AND TRANSPORTATION CONDITIONS**

- 6.1. The product must be stored in the manufacturer's packaging in accordance with storage and use conditions contained in the documentation.
- 6.2. The transport of products must be carried out in accordance with storage and use conditions contained in the documentation.

## **7. TERMS OF WARRANTY SERVICE**

- 7.1. According to general warranty conditions of THERMOSILESIA.



# NOTES

A series of horizontal dotted lines for writing notes, spanning the width of the page and filling most of its vertical space.

# NOTES

A series of horizontal dotted lines for writing notes, spanning the width of the page.

## NOTES

A series of 30 horizontal dotted lines for writing notes.

email: info@rotenso.com



[www.rotenso.com](http://www.rotenso.com)