

Instrukcja eksploatacji



Grupa pompowa do instalacji grzewczych

PrimoTherm®

Typ: 180-1 DN25 bez zaworu mieszającego

Typ: 180-1 DN25 WMZ

Typ: 180-2 DN25 z 3-drogowym zaworem mieszającym

Typ: 180-2 DN25 Vario z przestawnym zaworem mieszającym

Typ: 180-2 DN25 3WM Vario RTA do podwyższania temperatury na powrocie

Typ: 180-3 DN25 RTA 60 konstant, układ podwyższania temperatury na powrocie

Copyright 2024 AFRISO-EURO-INDEX GmbH. Wszystkie prawa zastrzeżone.

Lindenstraße 20
74363 Güglingen
Telefon +49 7135 102-0
Obsługa klienta +49 7135 102-211
Telefaks +49 7135 102-147
info@afriso.com
www.afriso.com

1 Objąśnienia do niniejszej instrukcji eksploatacji

Niniejsza instrukcja eksploatacji zawiera opis grup pompowych do instalacji grzewczych PrimoTherm® „180-1 DN25“ / „180-2 DN25“ / „180-3 DN25“ (poniżej zwanych także „produktem“). Niniejsza instrukcja eksploatacji jest częścią produktu.

- Produkt wolno użytkować dopiero po całkowitym przeczytaniu i pełnym zrozumieniu instrukcji eksploatacji.
- Należy upewnić się, że instrukcja eksploatacji jest dostępna w każdej chwili podczas prac wykonywanych przy produkcie oraz z jego pomocą.
- Należy przekazać instrukcję eksploatacji oraz wszystkie dokumenty należące do produktu wszystkim użytkownikom produktu.
- W razie wystąpienia opinii, że instrukcja eksploatacji zawiera błędy, sprzeczności lub niejasności, należy skontaktować się z producentem przed oddaniem produktu do użytkowania.

Niniejsza instrukcja eksploatacji jest chroniona prawem autorskim, wobec czego wolno ją stosować wyłącznie w ramach obowiązującego prawa. Zmiany zastrzeżone.

Producent nie przejmuje żadnej odpowiedzialności lub gwarancji za uszkodzenia lub ich konsekwencje wynikające z nieprzestrzegania niniejszej instrukcji eksploatacji oraz przepisów, warunków i norm obowiązujących w miejscu użytkowania produktu.

2 Informacje na temat bezpieczeństwa

2.1 Wskazówki ostrzegawcze i klasy zagrożenia

Niniejsza instrukcja eksploatacji zawiera wskazówki ostrzegawcze zwracające uwagę na potencjalne zagrożenia oraz ryzyka. Poza zaleceniami zawartymi w niniejszej instrukcji eksploatacji trzeba przestrzegać wszystkich warunków, norm oraz przepisów bezpieczeństwa obowiązujących w miejscu użytkowania produktu. Przed zastosowaniem produktu należy upewnić się, że wszystkie warunki, normy oraz przepisy bezpieczeństwa są użytkownikowi znane i przestrzegane.

Wskazówki ostrzegawcze są oznakowane w niniejszej instrukcji eksploatacji za pomocą symboli ostrzegawczych oraz haseł ostrzegawczych. Wskazówki ostrzegawcze są podzielone na różne klasy zagrożenia w zależności od stopnia ciężkości sytuacji zagrożenia.



NIEBEZPIECZEŃSTWO

NIEBEZPIECZEŃSTWO zwraca uwagę na bezpośrednio występującą niebezpieczną sytuację, która w przypadku nieprzestrzegania spowoduje niechybnie ciężki lub śmiertelny wypadek.



OSTRZEŻENIE

OSTRZEŻENIE zwraca uwagę na ewentualnie niebezpieczną sytuację, która w przypadku nieprzestrzegania może spowodować ciężki lub śmiertelny wypadek lub powstanie szkód materialnych.

WSKAZÓWKA

WSKAZÓWKA zwraca uwagę na ewentualnie niebezpieczną sytuację, która w przypadku nieprzestrzegania może spowodować powstanie szkód materialnych.

W niniejszej instrukcji eksploatacji stosowane są dodatkowo następujące symbole:



To jest ogólny symbol ostrzegawczy. Wskazuje on na występowanie niebezpieczeństwa obrażeń oraz szkód materialnych. Należy przestrzegać wszystkich wskazówek opisanych w powiązaniu z tym symbolem ostrzegawczym w celu uniknięcia wypadków ze skutkiem śmiertelnym, obrażeń oraz szkód materialnych.



Ten symbol ostrzega przed niebezpiecznym napięciem elektrycznym. O ile symbol ten pojawia się we wskazówce ostrzegawczej, zachodzi niebezpieczeństwo porażenia prądem elektrycznym.

2.2 Stosowanie zgodne z przeznaczeniem

Niniejszy produkt przeznaczony jest wyłącznie do przetłaczania wymienionych poniżej mediów w zamkniętych instalacjach grzewczych według normy EN 12828.

- wody do instalacji grzewczych zgodnej z wymogami VDI 2035
- mieszanin wody i glikolu z maksymalną domieszką 20 % (180-3 RTA) lub 50 % glikolu

Inny rodzaj zastosowania nie jest zgodny z przeznaczeniem i powoduje powstawanie zagrożeń.

Przed zastosowaniem produktu należy upewnić się, że produkt nadaje się do przewidzianego przez użytkownika rodzaju zastosowania. W tym celu trzeba uwzględnić co najmniej następujące wymagania:

- wszystkie warunki, normy oraz przepisy bezpieczeństwa obowiązujące w miejscu użytkowania produktu
- dostateczne zabezpieczenie elektryczne, w szczególności bezpiecznik różnicowoprądowy (RCD) w układzie poprzedzającym, przy stosowaniu w instalacji grzewczej
- wszystkie warunki i dane przewidziane w specyfikacji produktu
- warunki przewidziane dla planowanego przez użytkownika zastosowania

Ponadto należy przeprowadzić według uznanej procedury ocenę ryzyka w odniesieniu do konkretnego zastosowania przewidzianego przez użytkownika oraz podjąć wszelkie odpowiednie działania na rzecz bezpieczeństwa zgodnie z wynikiem procedury oceny ryzyka. Należy też przy tym uwzględnić możliwe konsekwencje wynikające z zabudowy lub integracji produktu w systemie lub instalacji.

Podczas użytkowania produktu wszystkie prace należy przeprowadzać wyłącznie w warunkach wyszczególnionych w instrukcji eksploatacji oraz na tabliczce znamionowej, w ramach danych technicznych zawartych w specyfikacji oraz w zgodzie ze wszystkimi warunkami, normami i przepisami bezpieczeństwa obowiązującymi w miejscu użytkowania produktu.

2.3 Przewidywalne błędne stosowanie

Produktu nie wolno stosować w szczególności w następujących przypadkach i do następujących celów:

- z wodą pitną
- z mediami lepкими, żrącymi lub zapalnymi
- w instalacjach o temperaturach powyżej 95 °C (przykładowo instalacjach solarnych)
- w otoczeniu zagrożonym wybuchem
 - w razie eksploatacji w strefach zagrożonych wybuchem iskrzenie może doprowadzić do wyfuknięcia, pożaru lub eksplozji.
- praca bez wyłącznika różnicowoprądowego (RCD) i bez uziemienia systemu grzewczego

Wariant RTA

- Praca w trybie standardowej grupy pompowej do instalacji grzewczych bez układu podwyższania temperatury na powrocie

2.4 Kwalifikacje personelu

Czynności wykonywane przy produkcie oraz z jego pomocą mogą wykonywać wyłącznie wykwalifikowani pracownicy, którzy zapoznali się z niniejszą instrukcją eksploatacji oraz ze wszystkimi dokumentami należącymi do produktu i zrozumieli ich treść.

Ze względu na swoje wykształcenie zawodowe, wiedzę i doświadczenia pracownicy wykwalifikowani muszą być w stanie przewidzieć i rozpoznać możliwe zagrożenia, które mogą powstawać z tytułu użytkowania produktu.

Pracownikom wykwalifikowanym muszą być znane wszystkie obowiązujące warunki, normy i przepisy bezpieczeństwa, których należy przestrzegać podczas czynności wykonywanych przy produkcie oraz z jego pomocą.

Montaż, uruchamianie, konserwację i wyłączenie z eksploatacji tego produktu może wykonywać wyłącznie wykwalifikowany i fachowo przeszkolony pracownik z odpowiednią wiedzą i doświadczeniem, który jest w stanie rozpoznać i uniknąć zagrożeń, jakie może powodować prąd elektryczny.

Ilustracja 1: Osobiste wyposażenie ochronne

Należy zawsze stosować wymagane osobiste wyposażenie ochronne. Podczas czynności wykonywanych przy produkcji oraz z jego pomocą należy także uwzględnić, że w miejscu użytkowania mogą występować zagrożenia, których źródłem nie jest bezpośrednio sam produkt.

2.5 Modyfikacje produktu

Przy produkcji oraz z jego pomocą należy wykonywać wyłącznie takie czynności, które są opisane w niniejszej instrukcji eksploatacji. Nie wolno wprowadzać zmian, które nie są opisane w niniejszej instrukcji eksploatacji.

3 Transport i składowanie

Niewłaściwy transport i składowanie mogą spowodować uszkodzenie produktu.

WSKAZÓWKA

NIEWŁAŚCIWA OBSŁUGA

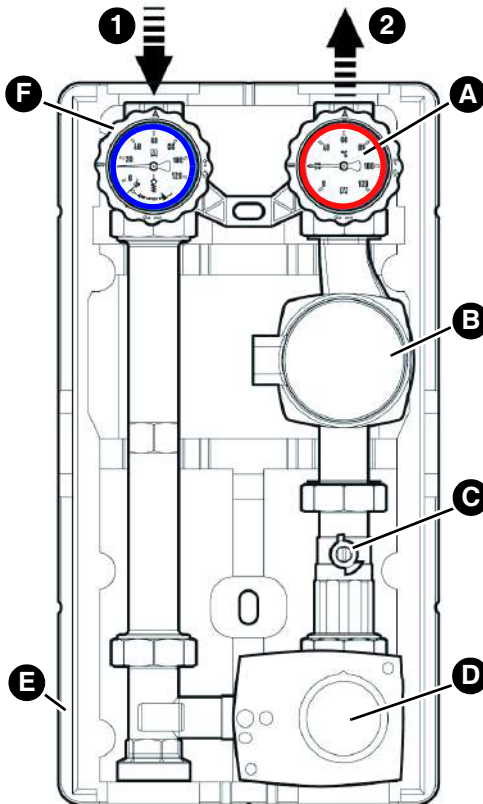
- Należy upewnić się, że podczas transportu i składowania produktu dotrzymywane są warunki otoczenia wyszczególnione w specyfikacji.
- Do celów transportowych należy wykorzystywać oryginalne opakowanie.
- Produkt należy przechowywać wyłącznie w suchym i czystym otoczeniu.
- Należy upewnić się, że podczas transportu i składowania produkt jest chroniony przed uderzeniami.

Nieprzestrzeganie niniejszych zaleceń może doprowadzić do powstania szkód materialnych.

4 Opis produktu

Produkt stanowi prefabrykowaną grupę pompową do instalacji grzewczych, wyposażoną w izolację cieplną i sprawdzoną fabrycznie pod kątem szczelności, która umożliwi zabudowę dostępnych w sieci handlowej pomp (o przyłączy G1½ i długości długość wynoszącej 180 mm). Zasilanie można umieścić alternatywnie po lewej lub prawej stronie. We wszystkich zaworach kulowych można zamontować opcjonalnie czujniki temperatury.

4.1 Przegląd

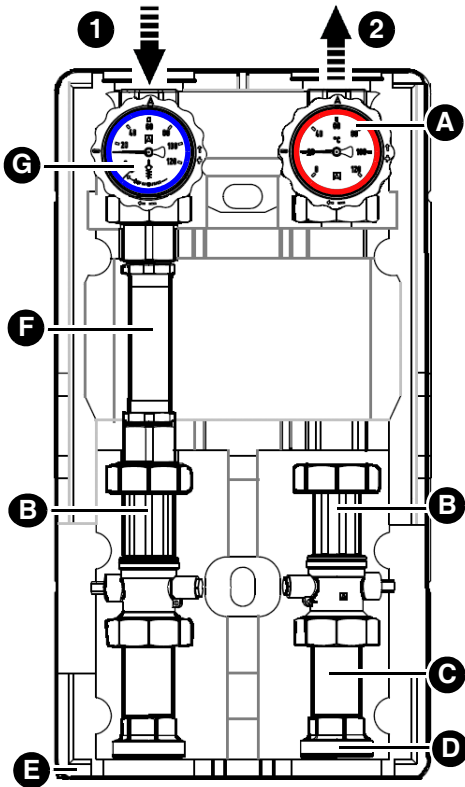


1. powrót
2. zasilanie

- A. zawór kulowy, z zaworem odcinającym, z termometrem i zaworem przeciwważeniowym, niebieski
- B. pompa obiegowa (różni producenci)
- C. zawór kulowy
- D. 3-drogowy zawór mieszający z siłownikiem
- E. izolacja termiczna
- F. zawór kulowy, z zaworem odcinającym, z termometrem, czerwony

Ilustracja 2: Elementy PrimoTherm® 180-2 DN25

4.2 Przegląd ogólny z odcinkiem montażowym do zabudowy ciepłomierza (WMZ)

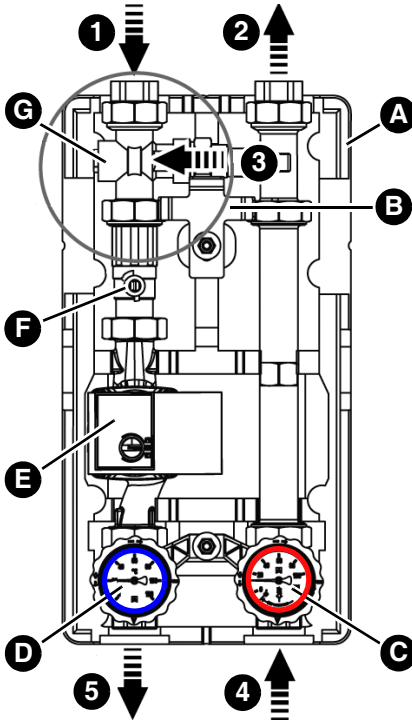


1. powrót
 2. zasilanie
- A. zawór kulowy, z zaworem odcinającym, z termometrem, czerwony
 - B. zawór kulowy z bezpośrednim uchwytem na czujnik (WMZ)
 - C. rura dystansowa
 - D. przyłącze G1½ z gwintem zewnętrznym
 - E. izolacja termiczna
 - F. adapter ciepłomierza (WMZ)
- G¾ 110 mm
- G1 130 mm
 - G. zawór kulowy, z zaworem odcinającym, z termometrem, niebieski

Ilustracja 3: PrimoTherm® 180-1 DN25 z ciepłomierzem (WMZ)

4.3 Przegląd z RTA

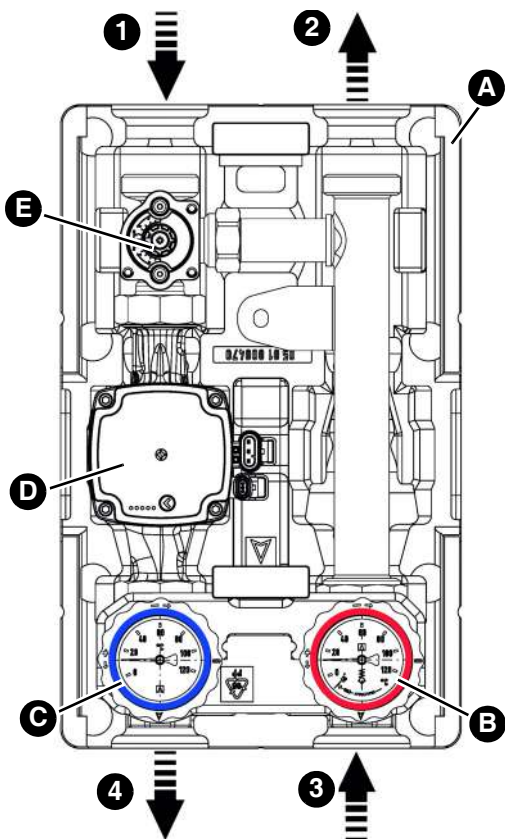
Produkt można montować zarówno poziomo jak i pionowo. W tym celu należy obrócić termometry oraz głowicę pompy na pożądaną pozycję.



1. powrót zasobnik
 2. zasilanie zasobnik
 3. przewód obejściowy
 4. zasilanie kocioł
 5. powrót kocioł
- A. izolacja termiczna
 - B. uchwyt mocujący
 - C. zawór kulowy, z zaworem odcinającym, z termometrem czerwonym i zaworem przeciwważeniowym
 - D. zawór kulowy, z zaworem odcinającym, z termometrem, niebieski
 - E. pompa obiegowa (różni producenci)
 - F. zawór kulowy
 - G. zawór zabezpieczający przed kondensacją

Ilustracja 4: PrimoTherm® 180-3 DN25 RTA 60 z układem podwyższania temperatury na powrocie

Opis produktu

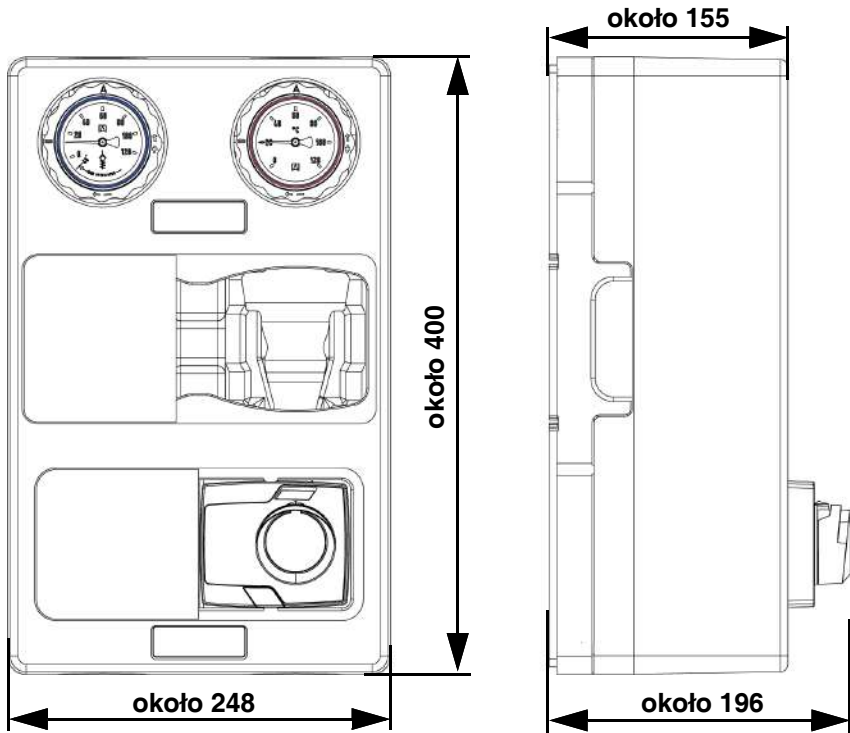


1. powrót zasobnik
2. zasilanie zasobnik
3. zasilanie kocioł
4. powrót kocioł

- A. izolacja termiczna
- B. zawór kulowy, z zaworem odcinającym, z termometrem czerwonym i zaworem przeciwważeniowym
- C. zawór kulowy, z zaworem odcinającym, z termometrem, niebieski
- D. pompa obiegowa
- E. 3-drogowy zawór mieszający

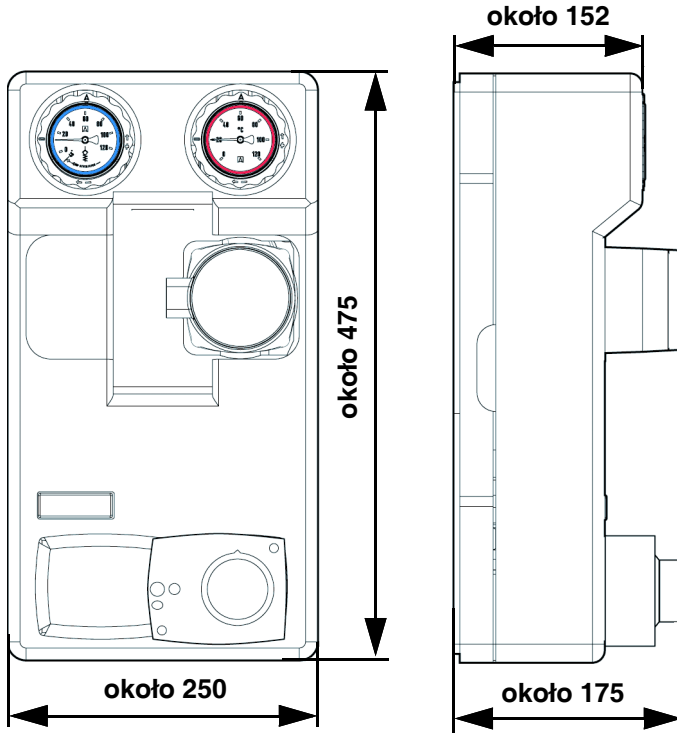
Ilustracja 5: PrimoTherm K 180-2 DN25 GP 3WM Vario RTA; do podwyższania temperatury na powrocie z 3-drogowym zaworem mieszającym

4.4 Wymiary i przyłącza

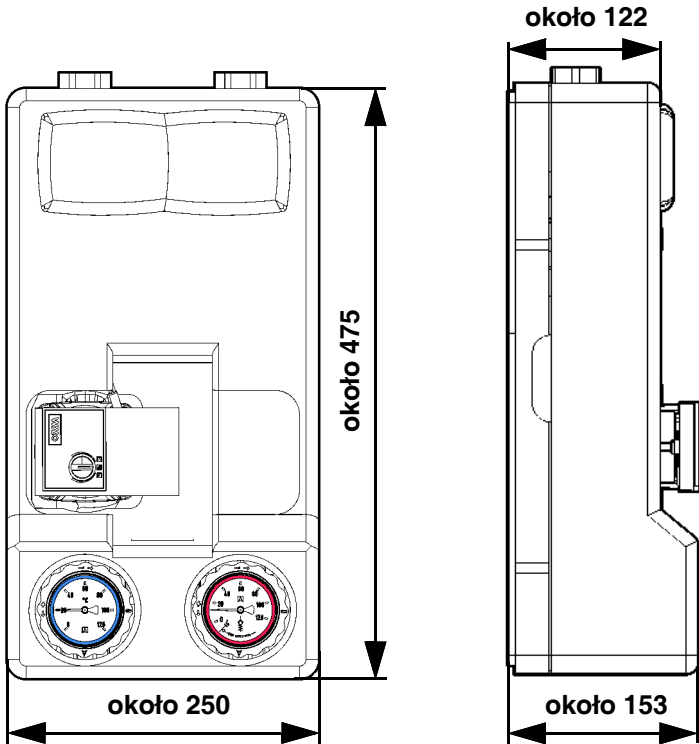


Ilustracja 6: PrimoTherm® K 180-2 DN25 wersja krótka

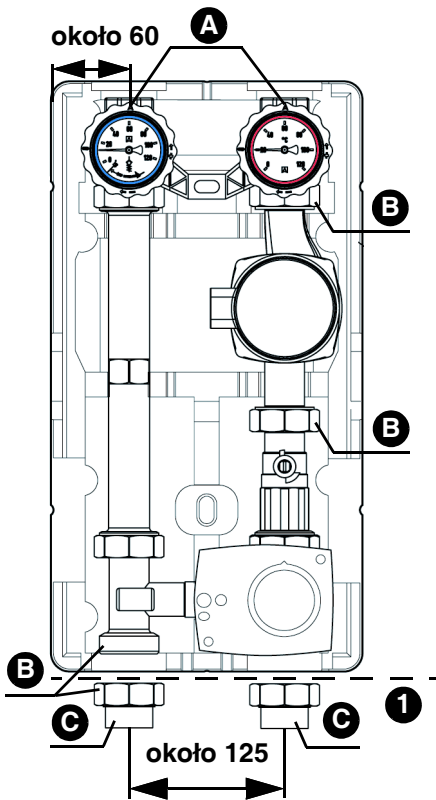
Opis produktu



Ilustracja 7: PrimoTherm® 180-2 DN25 wersja standardowa

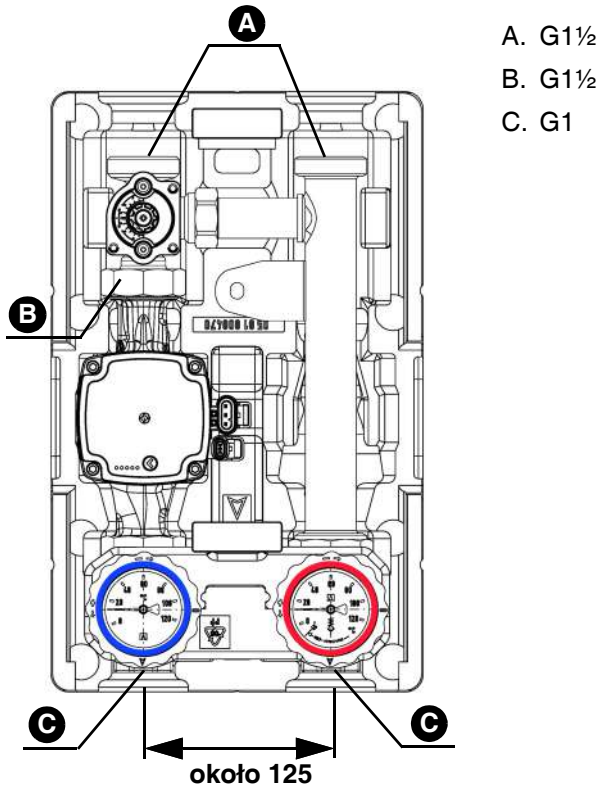


Ilustracja 8: PrimoTherm® 180-3 DN25 RTA 60 z układem podwyższania temperatury na powrocie



- A. G1
- B. G1½
- C. G1
- 1. zestaw przyłączeniowy (wyposażenie opcjonalne)

Ilustracja 9: PrimoTherm® wersja 180- 2 DN25 wersja standardowa z opcjonalnym zestawem przyłączeniowym



Ilustracja 10: PrimoTherm® K 180-2 DN25 3WM Vario RTA; do podwyższania temperatury na powrocie z 3-drogowym zaworem mieszającym

4.5 Działanie

Wariant 180-2

⇒ Przy stosowaniu wariantu 180-2 trzeba zapewnić możliwość regulacji silnika zaworu mieszającego przez układ sterowania kotła lub inny układ sterowania.

1. Należy sprawdzić, czy sterowanie użytkowanego kotła posiada układ sterowania silnika.

Wariant RTA

Wariant RTA jest stosowany w kotłach na paliwa stałe do ładowania zasobnika.

Wariant 180-2 DN25 3WM Vario RTA

Wariant 180-2 DN25 3WM Vario RTA z 3-drogowym zaworem mieszającym i siłownikiem jest stosowany w kotłach na paliwa stałe, które dysponują układem regulacji do podwyższania temperatury na powrocie. Na tym układzie regulacji ustawiana jest temperatura otwarcia.

Wariant 180-3 RTA

Wariant 180-3 RTA reguluje automatycznie temperaturę przepływu powrotnego wody systemowej do źródła ciepła do poziomu wartości ustawionej w zaworze. Termiczny zawór mieszający reguluje temperaturę na powrocie do źródła ciepła do ustawionego na stałe poziomu minimalnego (60 °C). Od tej temperatury woda systemowa zasila zasobnik buforowy.

4.6 Dopuszczenia, certyfikaty, deklaracje

Patrz instrukcja siłownika. W wersji z pompą obiegową - patrz instrukcja producenta pompy.

4.7 Dane techniczne

4.7.1 PrimoTherm® 180-1 i 180-2

Parametr	Wartość	
Dane ogólne		
	PrimoTherm®	PrimoTherm® K
wymiary z izolacją termiczną (szerokość x wysokość x głębokość)	250 x 475 x 152 mm	250 x 400 x 196 mm
waga 180-2 DN25 bez pompy obiegowej	około 5,5 kg	około 3,0 kg
materiał armatur	mosiądz, stal, tworzywa sztuczne	
materiał uszczelnień	terpolimer etylenowo-propylenowo-dienowy (EPDM), policzterofluoroetylen (PTFE)	
materiał izolacji termicznej	polipropylen EPP	
ciśnienie w instalacji	maksymalnie 10 bar Należy upewnić się, że maksymalne ciśnienie stosowanej pompy obiegowej nie przekracza maksymalnego ciśnienia produktu.	
rozstaw osi	125 mm	
przyłącza systemowe		
od źródła ciepła	G1½ gwint zewnętrzny	
do odbiornika	G1 gwint wewnętrzny	
maksymalna temperatura medium	95 °C (maksymalna temperatura do 2 godzin w przypadku wystąpienia awarii: 120 °C)	
medium	woda do instalacji grzewczych lub woda do instalacji grzewczych z 50 % domieszką glikolu	
współczynnik przepływu (Kvs) m³/h		
180-1	5,8	6,2
180-2	4,8	5,3

4.7.2 PrimoTherm® RTA

Parametr	Wartość	
	PrimoTherm® K 180-2 DN25 3WM Vario RTA	PrimoTherm® 180-3 DN25 RTA 60
Dane ogólne		
wymiary z izolacją termiczną (szerokość x wysokość x głębokość)	250 x 400 x 196 mm	250 x 475 x 153 mm
waga	około 6,2 kg	około 8 kg
materiał armatur	mosiądz, stal ocynkowa	mosiądz
materiał izolacji termicznej	polipropylen EPP	
ciśnienie w instalacji	maksymalnie 10 bar Należy upewnić się, że maksymalne ciśnienie stosowanej pompy obiegowej nie przekracza maksymalnego ciśnienia produktu.	
rozstaw osi	125 mm	
moc instalacji	maksymalnie 50 kW	maksymalnie 32 kW
przepływ w instalacji	maksymalnie 2150 l/h	maksymalnie 1400 l/h
przyłącza systemowe		
od źródła ciepła	G1½ gwint zewnętrzny	
do odbiornika	G1 gwint wewnętrzny	
maksymalna temperatura medium	95 °C	
medium	woda do instalacji grzewczych z maksymalną domieszką glikolu 50 %	woda do instalacji grzewczych z maksymalną domieszką glikolu 20 %
Spadek ciśnienia		
A-AB	Kvs = 4,8 m ³ /h	Kvs = 2,94 m ³ /h
B-AB		Kvs = 2,12 m ³ /h

5 Montaż

O ile nie podano inaczej, wszystkie informacje montażowe odnoszą się do wersji zabudowy uwzględniającej **zasilanie z prawej strony**. Przebudowa jest opisana w rozdziale "Montaż siłownika" .

5.1 Przygotowanie montażu

Produkt wolno zamontować dopiero po całkowitym zakończeniu montażu rur oraz wszystkich prac spawalniczych i lutowniczych.

- Przepłukać przewody instalacji przed zamontowaniem produktu.

W razie zabudowy produktu w istniejącej instalacji przestrzegać rozdziału "Uzupełnianie wyposażenia produktu".

5.2 Montaż pompy obiegowej

W razie korzystania z produktu w wariantcie bez prefabrykowanej pompy obiegowej trzeba samodzielnie zainstalować odpowiednią pompę obiegową o długości wynoszącej 180 mm.

⇒ Należy upewnić się, że wykorzystywane są uszczelnienia dołączone do produktu.

1. Przestrzegać wytycznych producenta pompy.
2. Zamontować pompę obiegową
 - Przyłącze gwintowane G1½, moment dociągający 60 Nm.

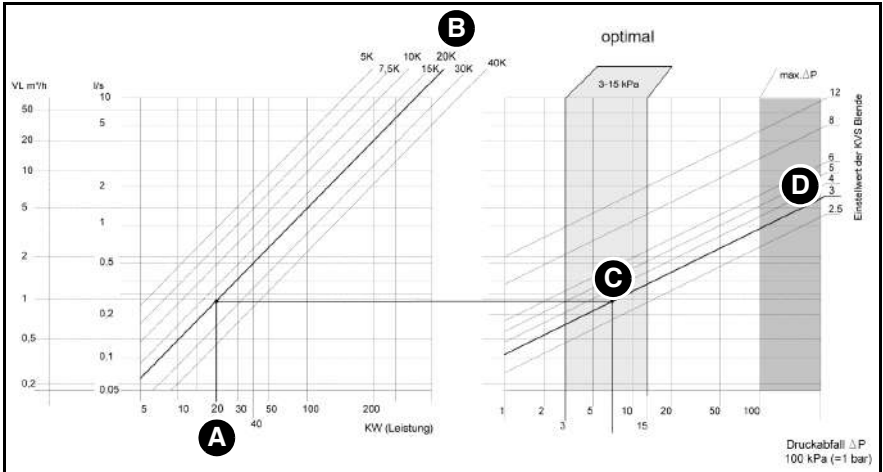
5.3 Montaż ciepłomierza

Należy skorzystać z dostępnego w sieci handlowej ciepłomierza z przyłączem G¾ (110 mm) lub G1 (130 mm).

1. Należy przestrzegać specyfikacji producenta ciepłomierza.
2. Zamontować ciepłomierz.

5.4 Określenie wartości ustawienia parametru Kvs

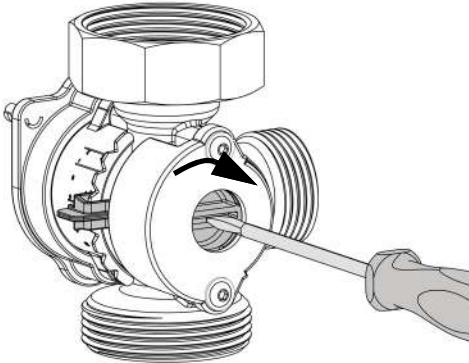
Wartość ustawienia parametru Kvs kryzy jest określana na podstawie mocy obiegu grzewczego (KW) oraz rozpiętości temperatur pomiędzy zasilaniem i powrotem (K odpowiada °C); patrz poniższa tabela.



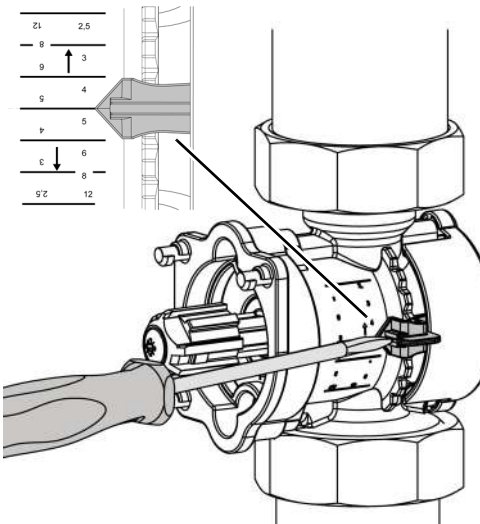
Przykład:

- A. moc: 20 KW
- B. rozpiętość temperatur: 20 K -> 20 °C
- C. punkt przecięcia pośrodku optymalnego zakresu 3-15 kPa
- D. odczytać wartość ustawienia: 3 (w m³/h przy różnicy ciśnienia wynoszącej 1 bar)

5.5 Określenie wartości ustawienia parametru Kvs



1. Ustawić wartość parametru Kvs przy pomocy śrubokręta.
2. Przestrzegać kierunku przepływu.
 - Musi być możliwe odczytanie cyfr w odpowiednim położeniu.



Alternatywa, jeśli zawór mieszający jest już zamontowany:

1. Ustawić wartość ustawienia parametru Kvs na skali.

5.6 Montaż produktu

WSKAZÓWKA

OBCIĄŻENIE MECHANICZNE I NAPRĘŻENIE ODKSZTAŁCAJĄCE

- Podczas podłączania produktu należy upewnić się, że produkt nie jest narażony na działanie obciążeń mechanicznych i naprężeń odkształcających.
- W razie potrzeby należy zamontować kompensator rurowy falisty w celu skompensowania obciążeń mechanicznych i naprężeń odkształcających.

Nieprzestrzeganie niniejszych zaleceń może doprowadzić do powstania szkód materialnych.

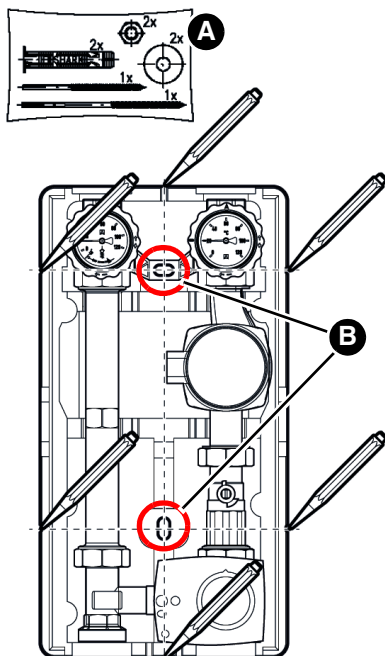
5.6.1 Montaż produktu na rozdzielaczu kotła KSV

1. Usunąć górną izolację termiczną.
2. Przykręcić grupę pompową na rozdzielaczu kotła KSV.
3. Przykręcić przewody rurowe obiegu grzewczego bez naprężeń do górnych przyłączy produktu.
4. Założyć ponownie izolację termiczną.

Montaż

5.6.2 Montaż naścienny

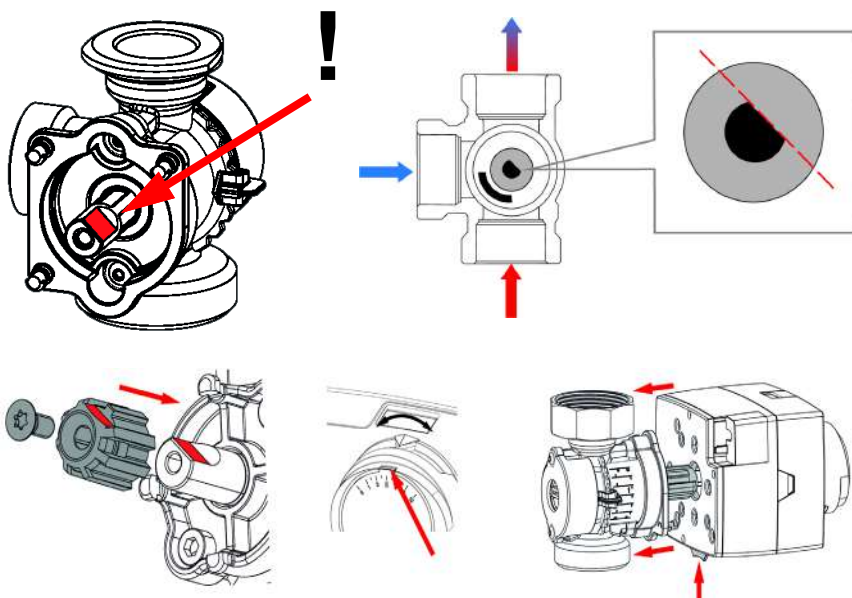
⇒ Należy upewnić się, że kołki dołączone do opakowania są odpowiednio do zastosowania w przewidzianej ścianie.



1. Sprawdzić nośność ściany.
2. Usunąć górną izolację termiczną.
3. Przyłożyć produkt do ściany i wypoziomować, posługując się poziomnicą.
4. Zaznaczyć sześć punktów.
5. Połączyć ze sobą zaznaczone przeciwległe punkty.
6. W każdym z zaznaczonych środkowych punktów (B) wywiercić otwór (\varnothing 10 mm).
7. Zamocować produkt dołączonymi do opakowania kołkami i śrubami (A).
 - Na górze długa śruba dwustronna z gwintem do kołków i metrycznym.
 - Na dole krótka śruba dwustronna z gwintem do kołków i metrycznym.

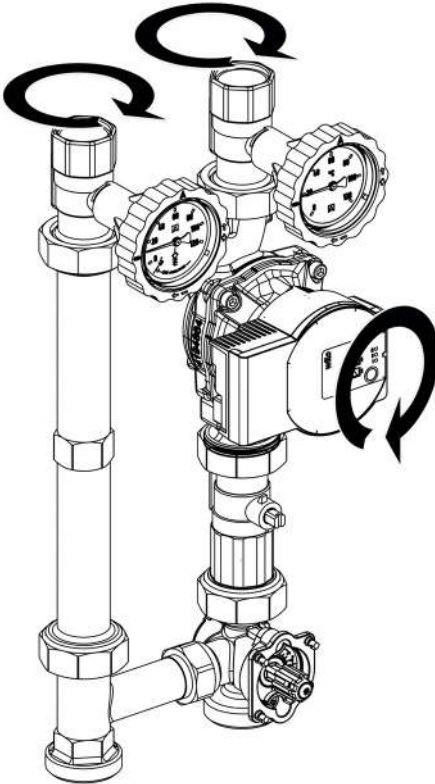
Ilustracja 11: Mocowanie produktu na ścianie

5.7 Montaż siłownika



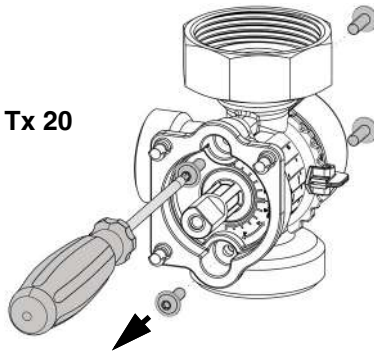
5.8 Zamiana stron zasilania/powrotu

W stanie fabrycznym przy wysyłce zasilanie znajduje się po prawej stronie.

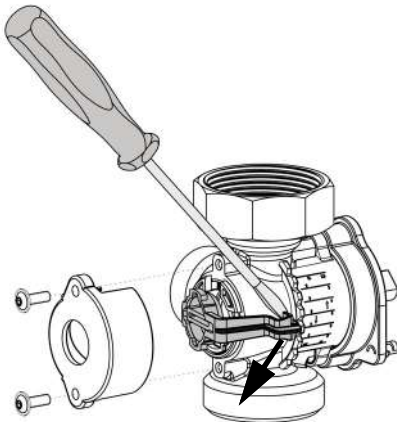


1. Zdemontować siłownik.
2. Zamienić stronami lewy i prawy przewód.
3. Obrócić głowicę pompy.

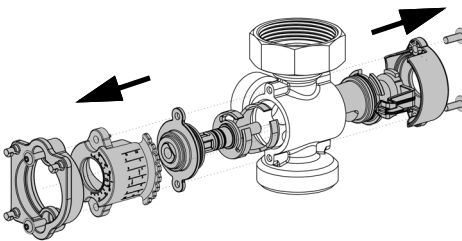
5.8.1 Przebrojenie zaworu mieszającego/przewodu obejściowego (bypass)



4. Usunąć śruby.

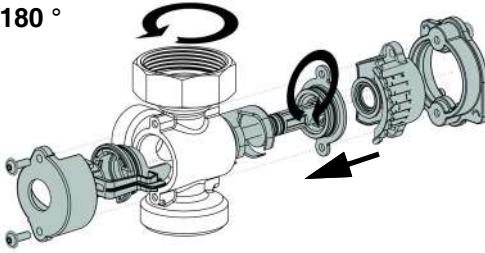


5. Wysunąć wskaźnik skali z zatrzasku przy pomocy śrubokręta.



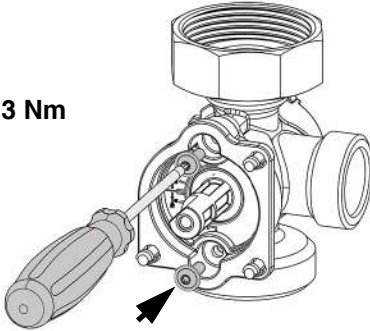
6. Usunąć elementy z tworzywa sztucznego.

180 °



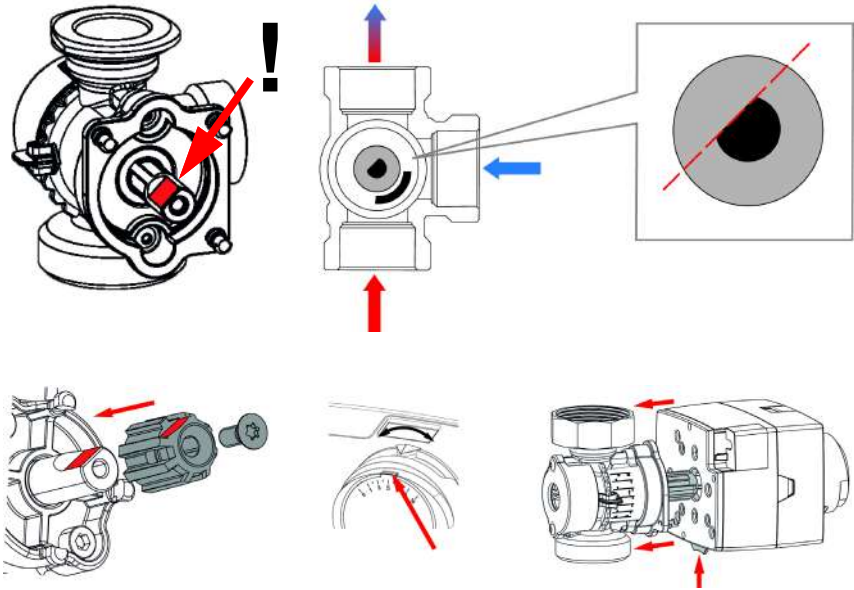
7. Obrócić zawór mieszający o 180°.
8. Zamontować ponownie elementy z tworzywa sztucznego do zaworu mieszającego.

3 Nm

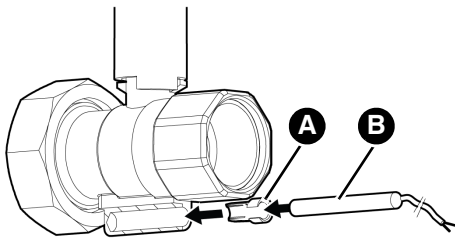


9. Wkręcić śruby.
- Moment dociągający 3 Nm.

5.8.2 Zamontować siłownik (zasilanie z lewej strony)



5.8.3 Montaż czujnika temperatury (opcjonalnie)



W zależności od typu czujnika temperatury (B) może okazać się konieczne skrócenie tulei zaciskowej (A).

5.9 Uzupelnianie wyposazenia produktu



OSTRZEZENIE

GORĄCA CIECZ

Woda w instalacjach grzewczych znajduje się pod wysokim ciśnieniem i może osiągać temperatury nawet powyżej 100 °C.

- Przed otwarciem urządzenia i zamontowaniem produktu należy upewnić się, że woda grzewcza została schłodzona.
- Przed otwarciem urządzenia i zamontowaniem produktu należy upewnić się, że instalacja nie znajduje się pod ciśnieniem i jest opróżniona.

Nieprzestrzeganie niniejszej instrukcji może spowodować śmierć, ciężkie obrażenia ciała lub szkody materialne.

⇒ Należy upewnić się, że ciśnienie nominalne produktu odpowiada planowanym parametrom instalacji.

⇒ Należy upewnić się, że płyn wykorzystywany w instalacji jest zgodny z zakresem zastosowania produktu.

Gdy instalacja została już schłodzona i nie znajduje się pod ciśnieniem, można wykonać montaż produktu.

1. Opróżnić instalację.
2. Przepłukać przewody instalacji.
3. Zamontować produkt w sposób opisany w rozdziale "Montaż produktu na rozdzielaczu kotła KSV" lub "Montaż naścienny".

5.10 Przyłącze elektryczne



NIEBEZPIECZEŃSTWO

PORAŻENIE PRĄDEM ELEKTRYCZNYM

- Należy upewnić się, że rodzaj instalacji elektrycznej nie zmniejsza zakresu ochrony przed porażeniem prądem elektrycznym (klasa ochronności, izolacja ochronna).

Nieprzestrzeganie niniejszych zaleceń prowadzi do śmierci lub poważnych obrażeń.



NIEBEZPIECZEŃSTWO

PORAŻENIE PRĄDEM ELEKTRYCZNYM PRZEZ ELEMENTY ZNAJDUJĄCE SIĘ POD NAPIĘCIEM

- Przed rozpoczęciem prac odłączyć napięcie sieciowe i zabezpieczyć urządzenie przed ponownym włączeniem napięcia.
- Należy upewnić się, że przedmioty lub media przewodzące energię elektryczną nie stanowią zagrożenia.

Nieprzestrzeganie niniejszych zaleceń prowadzi do śmierci lub poważnych obrażeń.



NIEBEZPIECZEŃSTWO

PORAŻENIE PRĄDEM ELEKTRYCZNYM

- Należy upewnić się, że produkt jest eksploatowany z bezpiecznikiem różnicowoprądowym (RCD) w układzie poprzedzającym.
- Należy upewnić się, że instalacja grzewcza, w której odbywa się eksploatacja produktu, jest uziemiona.

Nieprzestrzeganie niniejszych zaleceń prowadzi do śmierci lub poważnych obrażeń.

WSKAZÓWKA

WYŁADOWANIA ELEKTROSTATYCZNE

- Przed dotknięciem elektronicznych elementów układu zawsze konieczne jest wcześniejsze uziemienie osoby wykonującej obsługę.

Nieprzestrzeganie niniejszych zaleceń może doprowadzić do powstania szkód materialnych.

1. Pompę obiegową i siłownik należy podłączyć zgodnie z właściwą instrukcją producenta.







Uruchomienie

6 Uruchomienie

Warunkiem uruchomienia jest kompletne zainstalowanie wszystkich podzespołów hydraulicznych i elektrycznych.

1. Przeprowadzić kontrolę szczelności według normy EN 14336.
2. W celu uruchomienia wszystkie zawory kulowe obrócić na pozycję „0“.
3. Skontrolować szczelność podzespołów instalacji.
 - Ciśnienie kontrolne i czas próby ciśnieniowej musi być każdorazowo dostosowany do instalacji i odnośnego ciśnienia roboczego.
4. W celu napełnienia instalacji obrócić zawory kulowe na pozycję 45°.
5. Napełnić instalację przefiltrowaną wodą zgodnie z normą VDI 2035.
6. Podczas napełniania skontrolować szczelność wszystkich przyłączy.
7. Odpowietrzyć instalację.

6.1 Zawory kulowe z termometrem

Zawory kulowe z termometrem			
	0°	normalny tryb pracy: zawór przeciwważitacyjny aktywny, zawór kulowy otwarty	
	90°	konserwacja: zawór kulowy zamknięty	
	45°	uruchamianie, napełnianie, odpowietrzanie, opróżnianie, przepłukiwanie: obie strony otwarte (zawór przeciwważitacyjny jest nie- aktywny)	

7 Eksploatacja



NIEBEZPIECZEŃSTWO

PORAŻENIE PRĄDEM ELEKTRYCZNYM

- W przypadku wykrycia zawilgocenia lub wilgoci w pobliżu produktu (przykładowo na rurociągach lub przyłączach) należy natychmiast odłączyć go od napięcia zasilania.

Nieprzestrzeganie niniejszych zaleceń prowadzi do śmierci lub poważnych obrażeń.

Podczas eksploatacji zawory kulowe z termometrem oraz inne zawory kulowe muszą być otwarte (pozycja 0°, patrz rozdział "Zawory kulowe z termometrem").

8 Konserwacja

Okresy konserwacyjne

Termin	Czynność
co miesiąc	skontrolować wzrokowo ewentualne nieszczelności instalacji grzewczej
w razie potrzeby	Wymienić pompę obiegową.

9 Usuwanie usterek

Usterki, których nie da się zlikwidować przy pomocy czynności opisanych w niniejszym rozdziale, może usuwać wyłącznie producent.

W razie zakłóceń w pracy pompy obiegowej lub siłownika należy dodatkowo przestrzegać zaleceń właściwej instrukcji producenta.

Problem	Możliwa przyczyna	Usuwanie usterek
instalacja hałasuje	zapowietrzenie instalacji	odpowietrzyć instalację
	pompa obiegowa jest niewłaściwie ustawiona	skontrolować ustawienie pompy obiegowej
pompa obiegowa nie podejmuje pracy	pompa uszkodzona	wymienić pompę obiegową
pozostałe zakłócenia	-	proszę skontaktować się z infolinią serwisową AFRISO

9.1 Wymiana pompy obiegowej



NIEBEZPIECZEŃSTWO

PORAŻENIE PRĄDEM ELEKTRYCZNYM PRZEZ ELEMENTY ZNAJDUJĄCE SIĘ POD NAPIĘCIEM

- Przed rozpoczęciem prac odłączyć napięcie sieciowe i zabezpieczyć urządzenie przed ponownym włączeniem napięcia.

Nieprzestrzeganie niniejszych zaleceń prowadzi do śmierci lub poważnych obrażeń.

1. Wyłączyć napięcie sieciowe.
2. Zamknąć wszystkie zawory kulowe i opróżnić odnośną część instalacji.
 - Przy wersjach z zaworem kulowym umieszczonym poniżej pompy obiegowej wystarczające jest zamknięcie obu zaworów kulowych przed i za pompą obiegową.
3. Wymienić pompę obiegową. Zastosować nowe uszczelki i dokręcić połączenia śrubowe momentem 60 Nm.
4. Otworzyć wszystkie zawory kulowe i przeprowadzić próbę szczelności.
5. Napętnić i odpowietrzyć instalację.
6. Podłączyć napięcie zasilające pompę obiegową.

10 Wyłączenie z eksploatacji i utylizacja

Produkt należy utylizować zgodnie z obowiązującymi warunkami, normami oraz przepisami bezpieczeństwa.

Podzespołów elektronicznych nie wolno utylizować wraz z odpadami z gospodarstw domowych.



1. Odłączyć produkt od napięcia.
2. Wykonać demontaż produktu (patrz rozdział "Montaż" w odwrotnej kolejności).
3. Produkt poddać utylizacji.

11 Zwrot

Przed zwrotną wysyłką produktu wymagany jest kontakt z producentem (service@afribo.de).

12 Gwarancja

Informacje dotyczące gwarancji są dostępne w naszych Ogólnych Warunkach Handlowych w internecie pod adresem www.afribo.com lub w umowie kupna.