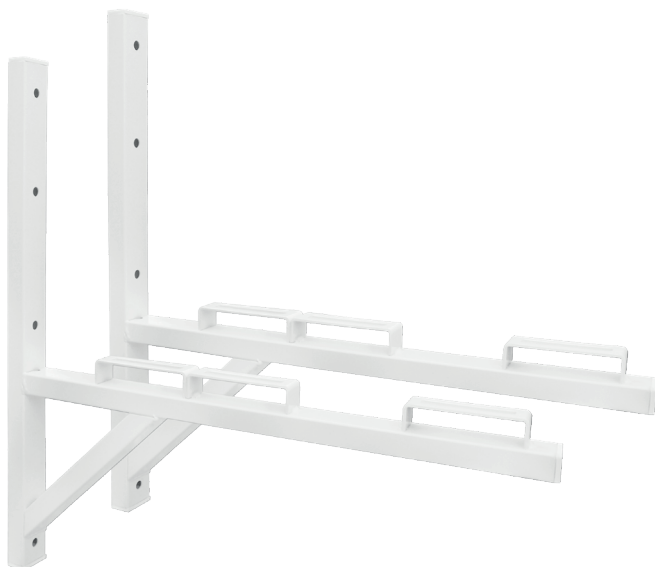


WSPORNIK SPAWANY IG700



SPECYFIKACJA

Rozmiar:	700×700 mm
Profil zamknięty:	50×30 mm
Maksymalne obciążenie:	140 kg

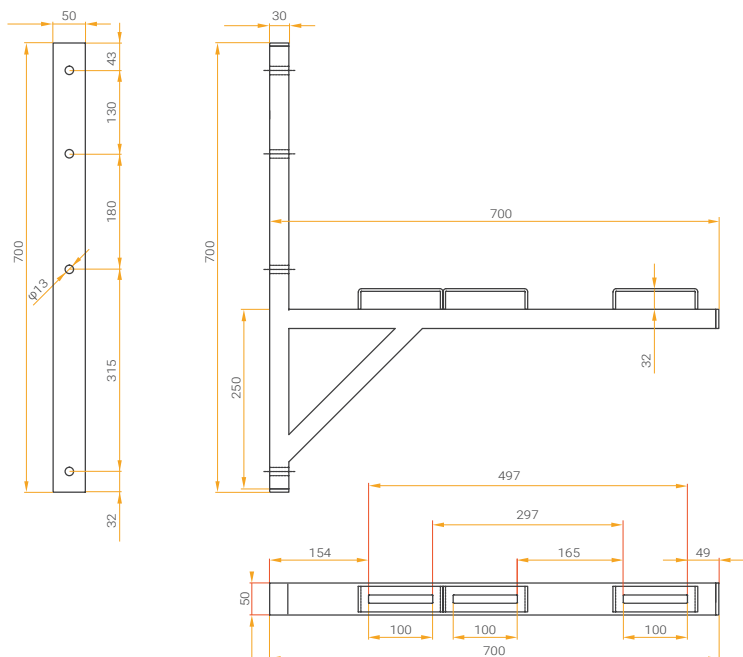
CHARAKTERYSTYKA I ZASTOSOWANIE

Solidny wspornik ścienny, spawany o profilu zamkniętym 50×30 mm przeznaczony do montażu agregatów. Wspornik jest podwójnie zabezpieczony przed wpływem warunków atmosferycznych - jest ocynkowany i lakierowany proszkowo (kolor RAL9010). Dodatkowo został wyposażony w podstawy montażowe ułatwiające instalację jednostki zewnętrznej klimatyzatora.

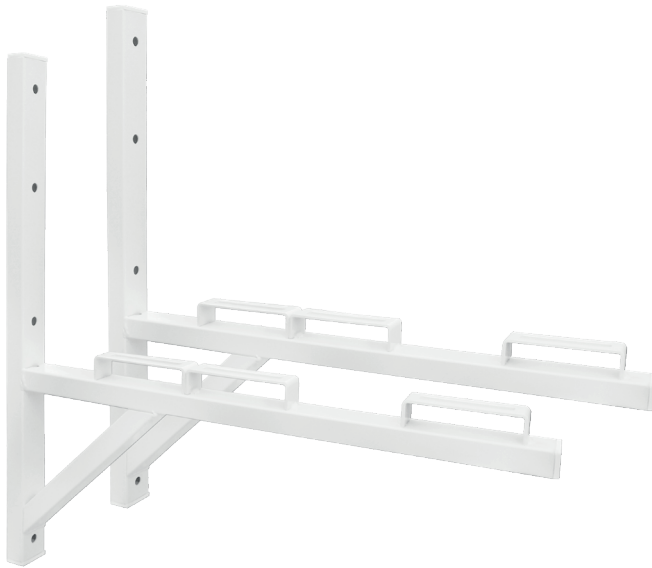
⚠ SZCZEGÓLNE ZALECENIA

Zaleca się unikać kontaktu stali ocynkowanej z następującymi materiałami: miedź, ołów, stal niezabezpieczona, gips, tynk, drewno do destylacji rozkładowej, dąb i kasztan.

WYMIARY WSPORNIKA



WELDED BRACKET IG700



SPECIFICATION

Size:	700×700 mm
Closed profile:	50×30 mm
Max load:	140 kg

CHARACTERISTICS AND USAGE

Solid wall welded bracket with closed profile 50x30 mm used to mount outdoor units of air conditioners. The support is doubly protected from the weather – it is galvanized and powder-coated (color RAL 9010). Additionally it is equipped with a mounting base for easy installation of the outdoor unit air conditioner.

△ SPECIAL RECOMMENDATIONS

Please avoid to contact of galvanized steel with the following materials: copper, lead, unprotected steel, gypsum, plaster, decomposition wood, oak and chestnut.

BRACKET DIMENSIONS

