



## ZASTOSOWANIE

Flagowy i klasyczny model kurtyn FERONO. Głównym zadaniem kurtyny powietrznej jest wytworzenie aerodynamicznej bariery ochronnej pomiędzy pomieszczeniami bądź strefami o różnych temperaturach i o dużym natężeniu ruchu. Model ten przeznaczony jest do montażu na wysokości do 3 metrów nad podłogą.

Kurtyna powietrzna posiada wbudowany styk bezpotencjałowy Dry Contract (On/Off): styk rozarty - On, styk zwarty - Off.

Kontaktorn magnetyczny w zestawie. Opcja sterownika ściennego wyklucza zastosowanie kontaktornu.

## ZALETY



Podwójna  
technologia  
bezpieczeństwa



Bezprzewodowe  
sterowanie  
pilotem



Regulowana  
strumienica

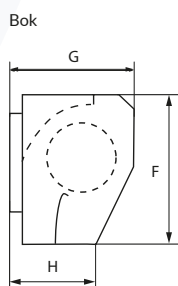
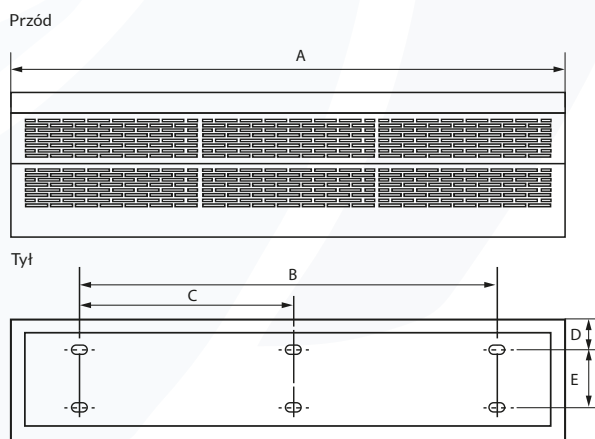


Nowoczesny  
panel  
sterowania

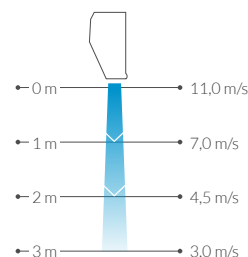
## SPECYFIKACJA TECHNICZNA

Model	FK100Z R15	
Napięcie	V	230
Częstotliwość	Hz	50
Moc wentylatora	W	180
Przepływ powietrza	m <sup>3</sup> /h	1600
Poziom hałas	dB	58
Waga netto	kg	12,0
Waga brutto	kg	13,5

## WYMIARY KURTYNY



## PRĘDKOŚĆ PRZEPŁYWU POWIETRZA



Model	A (mm)	B (mm)	C (mm)	D (mm)	E (mm)	F (mm)	G (mm)	H (mm)
FK100Z R15	1000	440	-	50	90	215	180	105