



Ferono

www.ferono.com

info@ferono.com

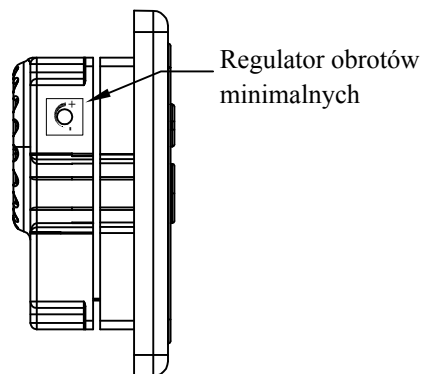
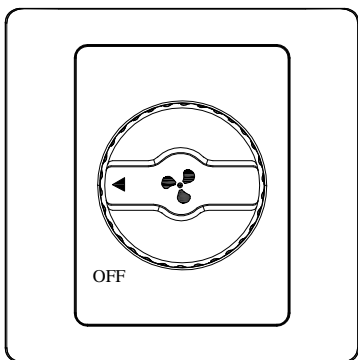


REGULATOR OBROTÓW WENTYLATORA MODEL: FR-600

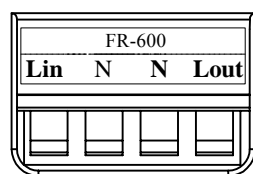
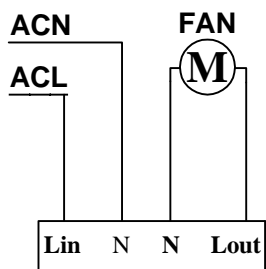
Parametry:

- Napięcie: 220-240V 50Hz
- Maksymalne obciążenie: 600W

Instrukcja obsługi:



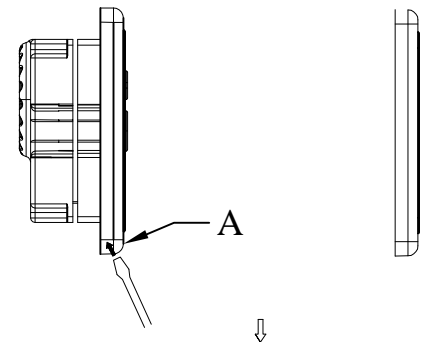
- Prędkość wentylatora może być regulowana przez obracanie pokrętki. Obracając pokrętkę w prawo można zmniejszyć prędkość wentylatora od maksymalnej do minimalnej. Obracając pokrętkę w lewo, można zwiększyć prędkość wentylatora od minimalnej do maksymalnej. Po obróceniu do pozycji OFF, wentylator wyłączy się.
- Przy prędkości minimalnej, obracając przełącznik obrotów minimalnych na bocznej stronie wyłącznika można wyregulować wartość prędkości minimalnej. Obracanie przełącznika obrotowego w prawo można zmniejszyć wartość prędkości minimalnej. Obracanie przełącznika obrotowego w lewo można zwiększyć minimalną wartość prędkości.



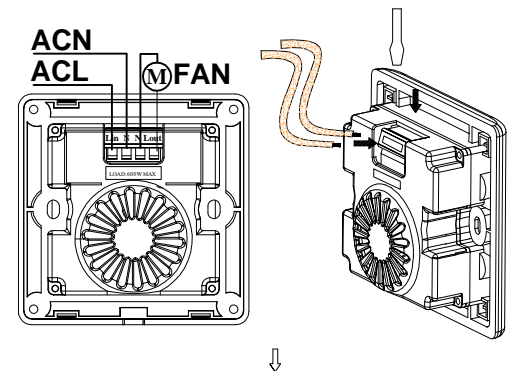
Schemat podłączenia

Instalacja:

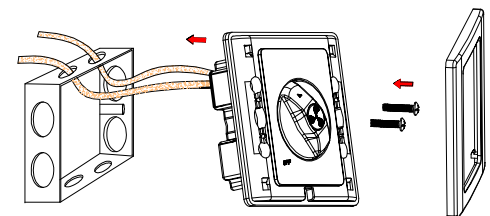
- Jak pokazano na schemacie, używając śrubokrętu delikatnie podważyć przedni panel w punkcie A.



- Podłącz przewody zgodnie z poniższym schematem.



- Zamontuj śruby i zainstaluj przedni panel według następującego schematu.



Uwaga:

Instalacja musi być wykonana przez wykwalifikowany personel. Zastosuj środki bezpieczeństwa, aby uniknąć porażenia prądem.