



KARTA KATALOGOWA
DATASHEET

IHF2EXT

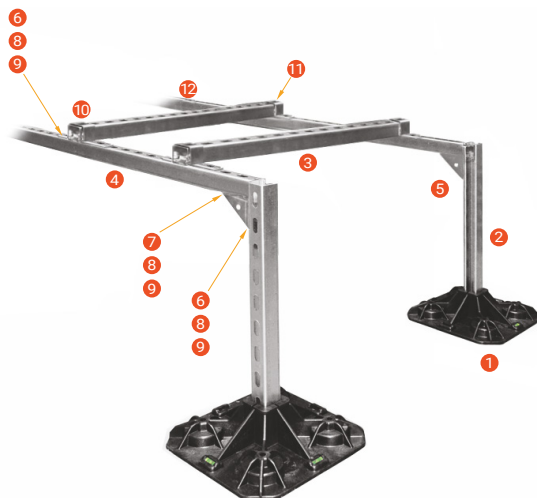
ZESTAW RAMOWY HEAVY FOOT DWU STOPOWY - DO ROZBUDOWY

IHF2EXT

ZESTAW ZAWIERA:

- 1 2 × IHFTD-300 stopa kompletna z 4 regulowanymi nóżkami antywibracyjnymi
- 2 2 × 500 mm profil montażowy ocynkowany ogniowo o przekroju 41x41x2,0 mm
- 3 2 × 1000 mm profil montażowy ocynkowany ogniowo o przekroju 41x41x2,0 mm
- 4 2 × 1200 mm profil montażowy ocynkowany ogniowo o przekroju 41x41x2,0 mm
- 5 2 × złączka trapezowa łamana
- 6 24 × śruba stalowa M10 L=25
- 7 4 × śruba stalowa M10 L=80
- 8 28 × nakrętka ślizgowa ze sprężyną M10
- 9 28 × podkładka pod śrubę P-10
- 10 8 × zaślepka profilu montażowego
- 11 4 × złączka typu U
- 12 2 × złączka typu EXT

Rekomendowane obciążenie dla zestawu wynosi 480 kg.



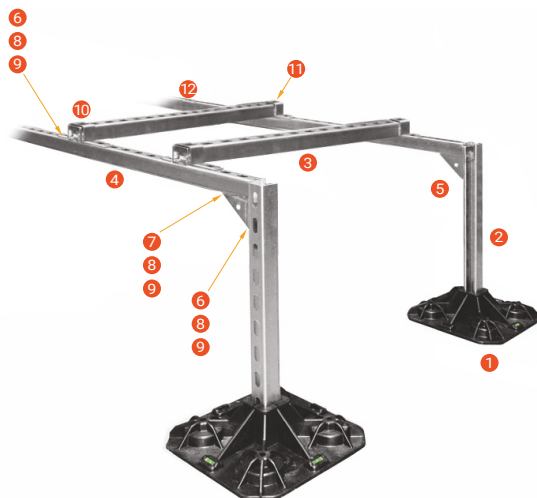
HEAVY FOOT SYSTEM DOUBLE-FOOT FRAME EXPANSION SET

IHF2EXT

INCLUDED:

- 1 2 × IHFTD-300 complete foot with 4 adjustable anti-vibration foos
- 2 2 × 500 mm hot-dip galvanized assembly profile, cross-section: 41×41×2,0 mm
- 3 2 × 1000 mm hot-dip galvanized assembly profile, cross-section: 41×41×2,0 mm
- 4 2 × 1200 mm hot-dip galvanized assembly profile, cross-section: 41×41×2,0 mm
- 5 2 × curved trapezoidal coupler
- 6 24 × steel screw M10 L=25,
- 7 4 × steel screw M10 L=80,
- 8 28 × sliding nut with spring M10
- 9 28 × washer under screw P-10
- 10 8 × assembly profile plug
- 11 4 × U-type con
- 12 2 × EXT-type connector

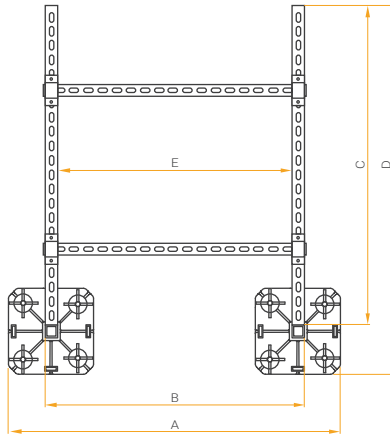
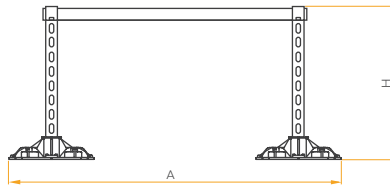
Recommended load: 480 kg.





WYMIARY WSPORNIKA

BRACKET DIMENSIONS



Wymiary / Dimensions	A (mm)	B (mm)	C (mm)	D (mm)	E (mm)	H (mm)
IHF2EXT	1260	1000	1200	1370	918	min. 220 max. 550



Przedstawiciel / Distributor