

Rekuperator Wentilo ICON

IC180 E4



PRODUKT Z ATESTEM

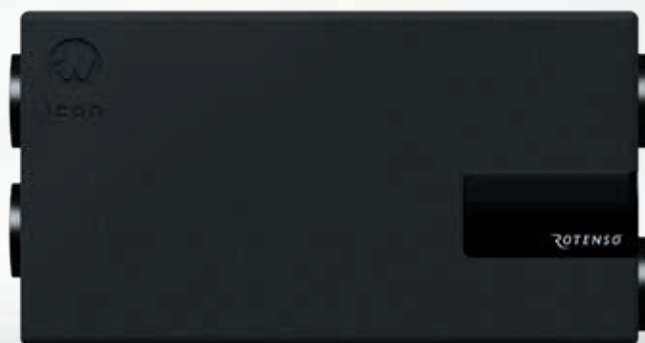
Nr B.BK.60112.0439.2023
ważny do: 20.12.2028



Powłoka
antybakteryjna
airCare+



Produkt polski



Cechy



Skuteczna
ochrona



Komfort
temperaturowy



Zaskakująco ciche
urządzenie



Oddychaj zdrowo



Wyższy standard
energooszczędności



Steruj jak chcesz
i skąd chcesz



Purystyczny
design



Odzysk lub
usuwanie wilgoci



Niska waga
i kompaktowe
wymiary



Jestem prosty
dla Ciebie



Siła
technologii

Technologie



Platforma
technologiczna
iNOFRAME



Filtracja, oczyszczanie
i uzdatnianie powietrza
iCARE



Odzysk wilgoci
iENTHALPY



Przepływ powietrza
iFLOW



Automatyczny
bypass iDIRECT



Zabezpieczenie
przeciw
zamarzaniu iHEAT



Regulacja
zapotrzebowania
iSENSOR



Technologia
adaptacji do
klimatu iCLIMATE*



Chłodzenie
i ogrzewanie
powietrza
iCOMFORT*



Odprowadzenie
kondensatu
iLEAD



Kontrola stanu
zabrudzenia
filtrów iPURE



Bilansowanie
strumieni powietrza
iBALANCE

Wyposażenie



Wymiennik ciepła
airENTHALPY



Filtr na czepni
G4 ISO Coarse 75%



Filtr na czepni
F7 ePM1 70%



Filtr na wywiewie
M5 ePM10 55%



Powłoka
antybakteryjna
airCare+



Jonizator
powietrza
airION



Wentylator
airFLOW



Automatyczny
bypass
airDIRECT



Nagrzewnica
wstępna airHEAT



System sterowania
iEDGE SMART



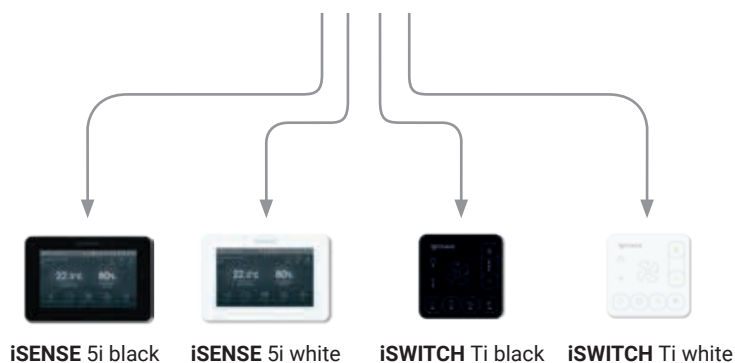
Czujnik jakości
powietrza
airCO₂



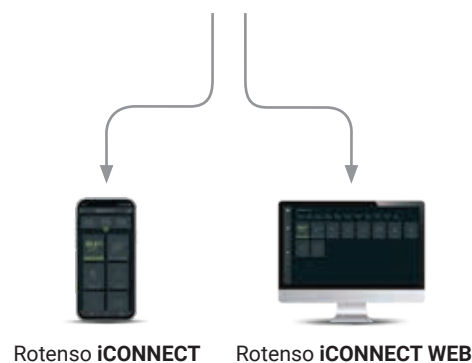
Czujnik
wilgotności
airRH

Opcje sterowania MyRotenso

Panele sterowania z modulem wi-fi do wyboru



Sterowanie przez internet w standardzie

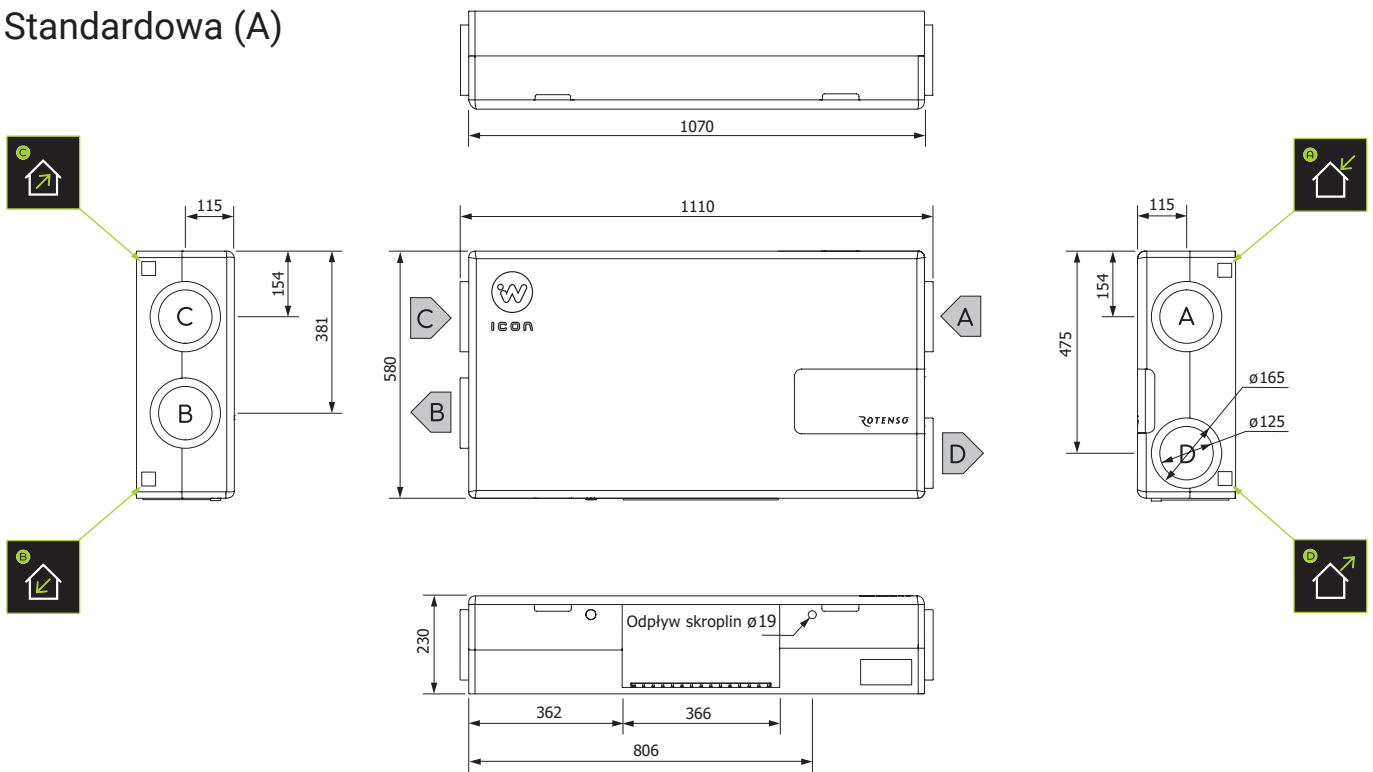


Parametry techniczne

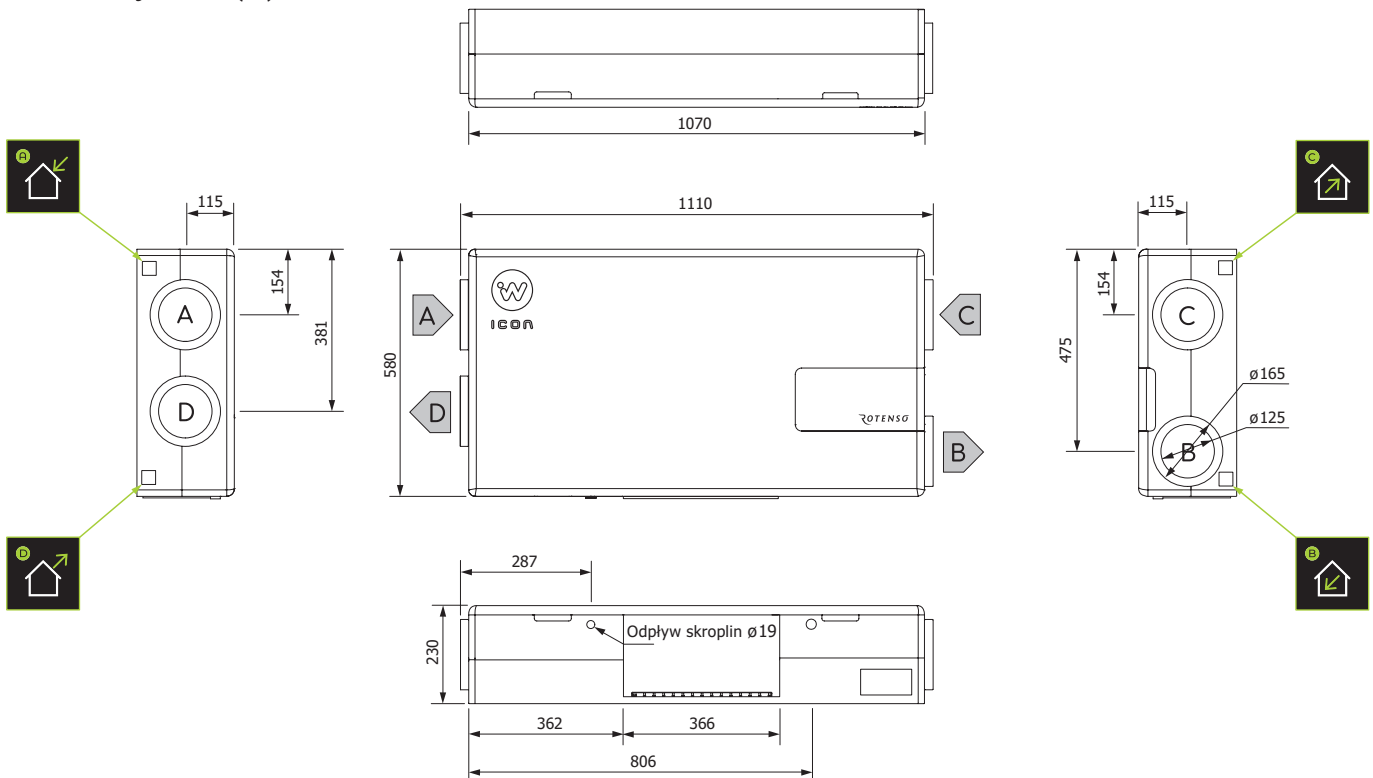
Parametr		Wentilo ICON IC180 E4
Wydajność maksymalna	m ³ /h	180
Spręż dyspozycyjny	Pa	250
Wydajność znamionowa	m ³ /h	126
Wydajność minimalna	m ³ /h	70
Maksymalna sprawność odzysku ciepła	%	83
Sprawność odzysku ciepła dla przepływu znamionowego	%	81
Poziom mocy akustycznej emitowanej przez obudowę (wg ErP)	dB(A)	52
Klasa efektywności energetycznej		A
Pobór mocy elektrycznej dla przepływu znamionowego	W	47
Filtry	Powietrze czerpane z zewnątrz budynku	Przeciwpyłkowy iCARE G4 Coarse 75%
	Powietrze czerpane z zewnątrz budynku	Antysmogowy iCARE F7 ePM1 70%
	Powietrze wywiewane z pomieszczenia	Przeciwpyłkowy iCARE M5 ePM10 55%
Wymiennik ciepła		Płytkowy przeciwprądowy
Bypass		100% obejścia
RZE (Roczne Zużycie Energii elektrycznej) zgodnie z Rozporządzeniem Delegowanym Komisji (UE) nr 1254/2014	kWh/rok	241
ROO (Roczne Oszczędności w Ogrzewaniu) zgodnie z Rozporządzeniem Delegowanym Komisji (UE) nr 1254/2014	kWh/rok	4507
Zalecana powierzchnia budynku	m ²	70 - 100
RZE dla zalecanej powierzchni budynku	kWh/rok	140 - 242
ROO dla zalecanej powierzchni budynku	kWh/rok	3175 - 4505
Pobór mocy napędu wentylatora przy maksymalnym natężeniu przepływu	W	96
Nagrzewnica wstępna		W standardzie
Moc nagrzewnicy wstępnej w stanie ustalonym	W	740
Zmiana temperatury na nagrzewnicy wstępnej dla przepływu maksymalnego	°C	12
Typ zasilania	V, Hz	230, 50
Prąd znamionowy	A	4
Wymiary bez opakowania	mm	1110 × 582 × 230
Wymiary z opakowaniem	mm	1145 × 665 × 260
Masa bez opakowania	kg	15
Masa z opakowaniem	kg	18
Średnica króćców przyłączeniowych	mm	125
Średnica odpływu kondensatu	mm	20
Zakres temperatury pracy w pomieszczeniu	°C	5 - 45

Strony wykonania

Standardowa (A)

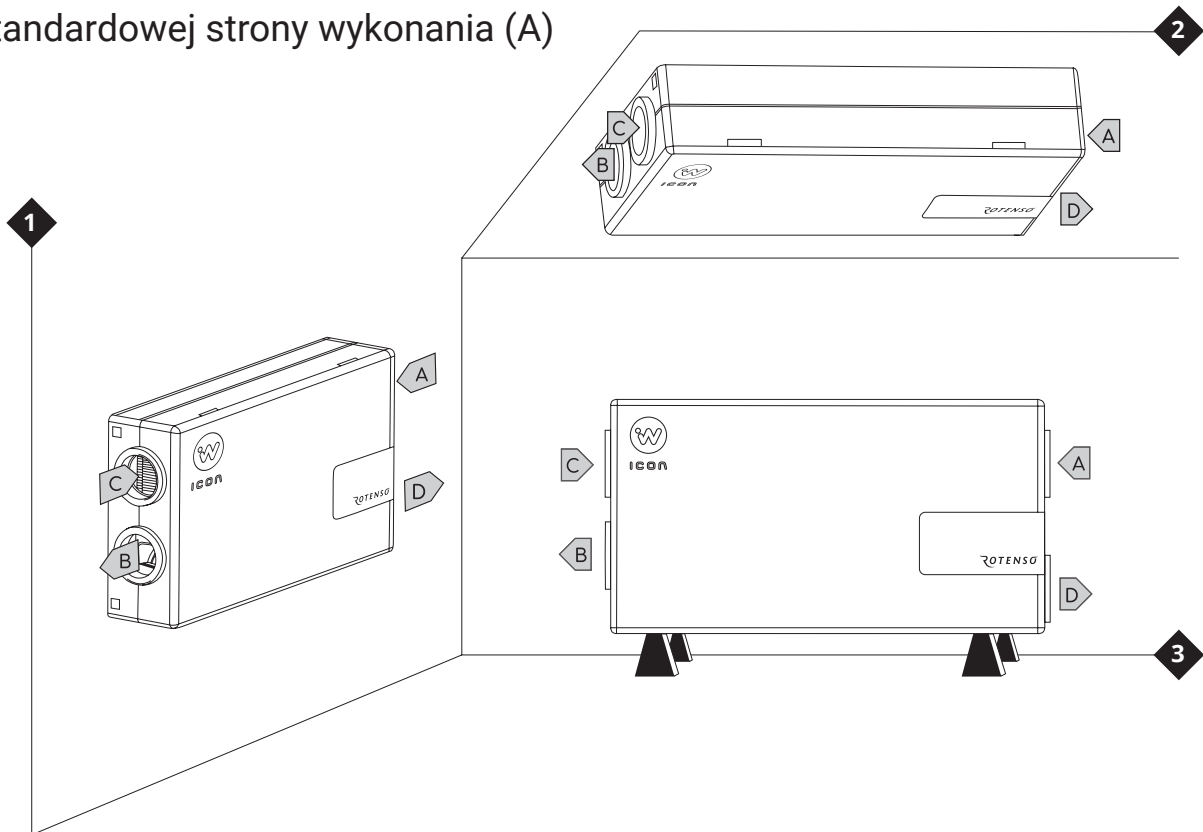


Alternatywna (B)

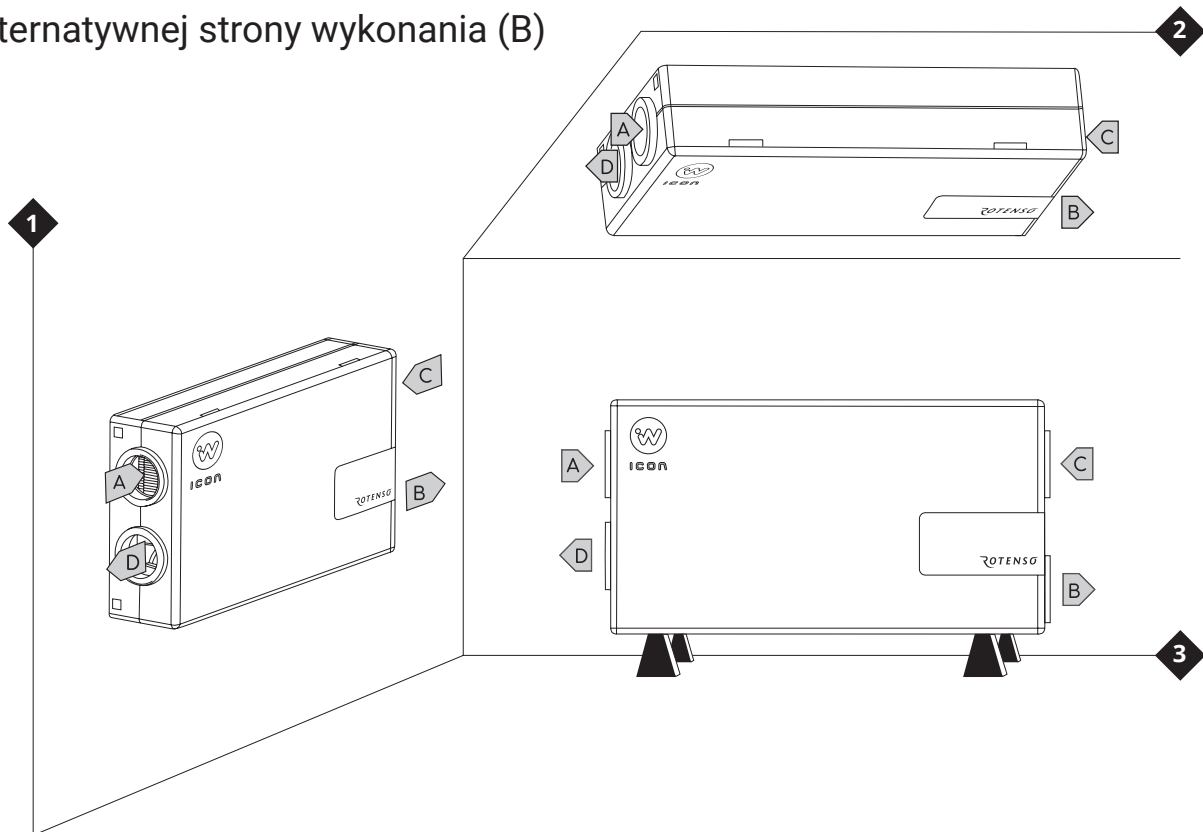


Opcje montażu

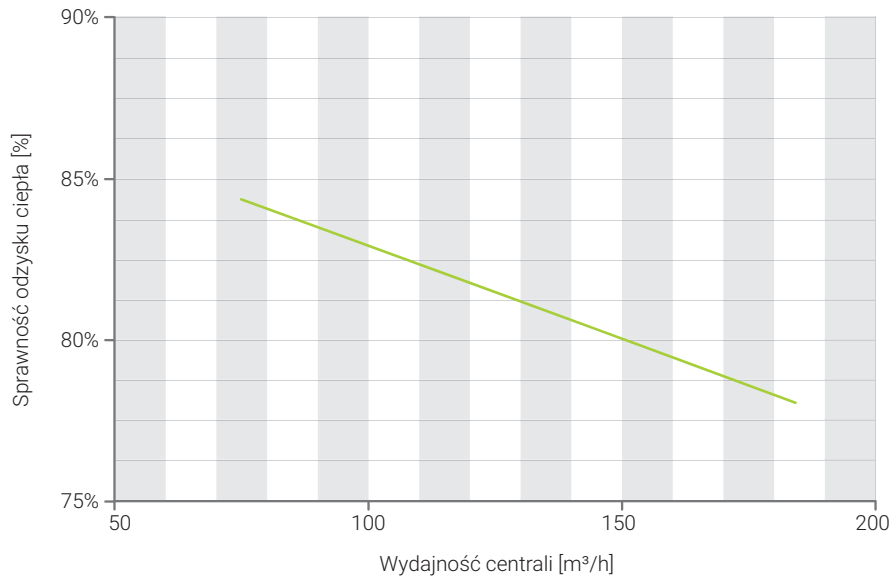
Dla standardowej strony wykonania (A)



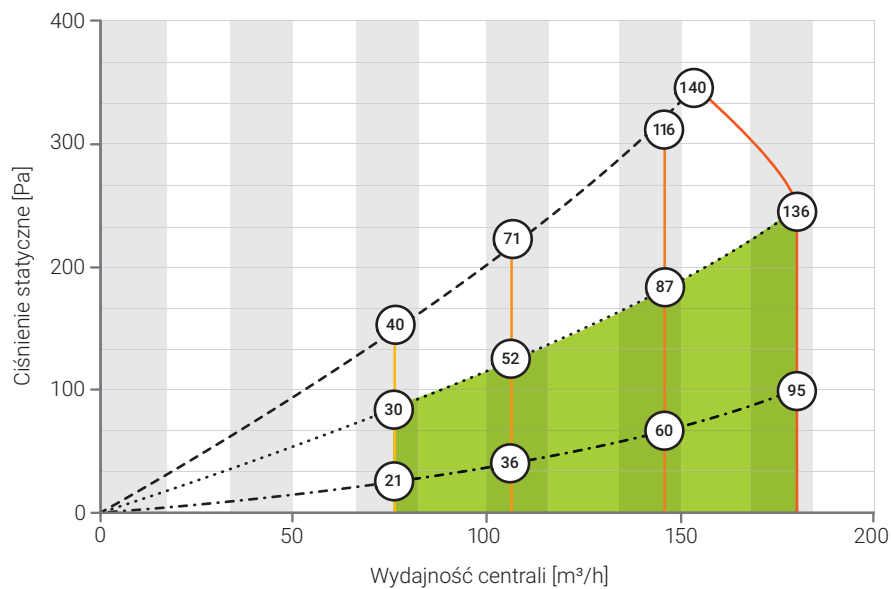
Dla alternatywnej strony wykonania (B)



Sprawność odzysku ciepła

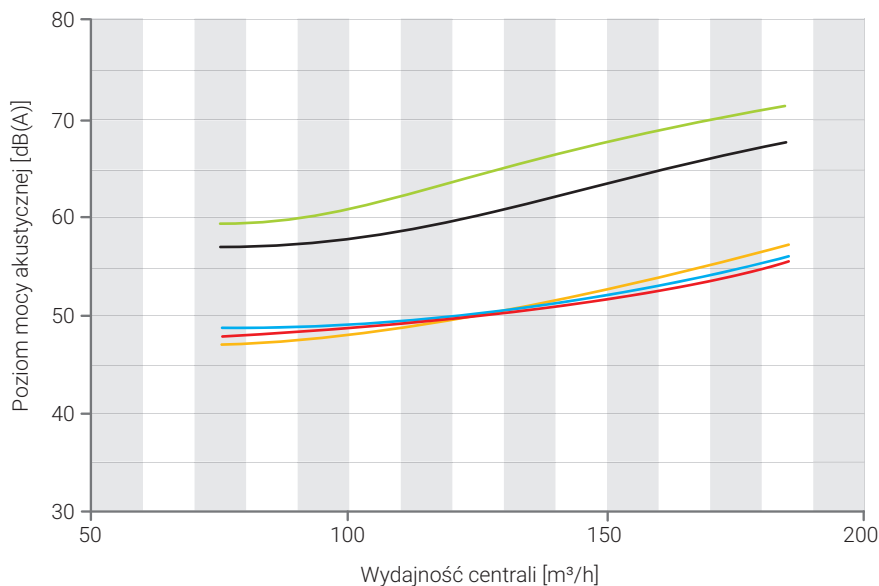


Charakterystyka przepływowa



- Krzywa współpracy dla filtrów nadmiernie zabrudzonych
- ... Krzywa współpracy dla filtrów zabrudzonych - do wymiany
- .- Krzywa współpracy dla filtrów czystych
- Intensywność wentylacji - minimalna
- Intensywność wentylacji - dla 1/3 zakresu wydajności
- Intensywność wentylacji - dla 2/3 zakresu wydajności
- Intensywność wentylacji - maksymalna
- Obszar zalecanej współpracy
- Pobór mocy rekuperatora

Charakterystyka akustyczna



- Poziom mocy akustycznej przez obudowę
- Poziom mocy akustycznej na czepni
- Poziom mocy akustycznej na nawiewie
- Poziom mocy akustycznej na wywiewie
- Poziom mocy akustycznej na wyrzucie

Akcesoria

	Kod produktu	Nazwa handlowa	IC180 E4
1.	RWA0102.00.0003.AW0	Panel sterowania iSWITCH Ti WHITE	●
2.	RWA0102.00.0003.AB0	Panel sterowania iSWITCH Ti BLACK	●
3.	RWA0102.00.0001.AW0	Panel sterowania iSENSE 5i WHITE	●
4.	RWA0102.00.0001.AB0	Panel sterowania iSENSE 5i BLACK	●
5.	RWA0501.00.0002.A00	Zestaw montażowy iPIN IC/IS	●
6.	RWA0501.00.0001.A00	Zestaw montażowy iFOOT	●
7.	RWA0103.00.0001.AS0	Ścienne czujnik jakości powietrza MULTI PROBE W2.2	●
8.	RWA0103.IC.0001.AK0	Kanałowy czujnik jakości powietrza MULTI PROBE D2.2 ICA	● ³
9.	RWA0103.IC.0002.AK0	Kanałowy czujnik jakości powietrza MULTI PROBE D2.2 ICB	● ⁴
10.	RWA0103.IC.0003.AK0	Kanałowy czujnik wilgotności i temperatury RHT PROBE D2.2 ICA	● ³
11.	RWA0103.IC.0004.AK0	Kanałowy czujnik wilgotności i temperatury RHT PROBE D2.2 ICB	● ⁴
12.	RWA0103.00.0003.AK0	Kanałowy czujnik temperatury T PROBE D2.2	●
13.	RWA0201.00.0001.A00	Kanałowa nagrzewnica elektryczna iHEAT Cube E 125 1.2	● ^{1,2}
14.	RWA0202.00.0001.A00	Kanałowa nagrzewnico-chłodnica freonowa iMULTI Cube F 200 III	● ^{1,2}
15.	RWA0203.00.0001.A00	Kanałowa nagrzewnico-chłodnica wodna iMULTI Cube W 200 III	● ^{1,2}
16.	RWA0204.00.0001.A00	Zawór regulacyjny VXP45.10-1.6 z siłownikiem	● ¹
17.	I26Xo	Agregat skraplający IMOTO I26Xo	● ¹
18.	I35Xo	Agregat skraplający IMOTO I35Xo	● ¹
19.	RCU-AHUBOX-1C	Moduł komunikacyjny RCU-AHUBOX-1C	●
20.	RWA0601.00.0001.A00	Nawilżacz kanałowy iSTEAM	●
21.	RWA0101.00.0001.A00	Moduł iEDGE E 2.2	●
22.	RWA0301.IC.0001.A00	Wymiennik ciepła airENERGY IC	●
23.	RWA0402.IC.0001.A00	Filtr węglowy iCARE ACTIVE IC	●
24.	RWA0711.00.0005.A00	Przepustnica GWC iGROUND CUBE 200	● ^{1,2}

¹ - wymagany moduł iEDGE E 2.2, ² - Wymagany kanałowy czujnik temperatury T PROBE D2.2, ³ - dla strony wykonania A, ⁴ - dla strony wykonania B