

ID550KARTA KATALOGOWA
INSTRUKCJA MONTAŻU

WSPORNIK DACHOWY ID550



SPECYFIKACJA

| | |
|------------------------|------------|
| Długość belki: | 800 mm |
| Rozmiar ramienia: | 500x250 mm |
| Maksymalne obciążenie: | 150 kg |

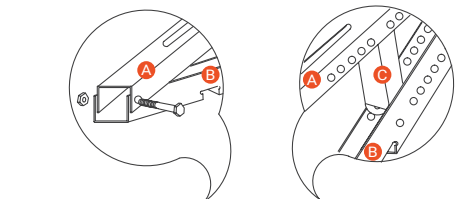
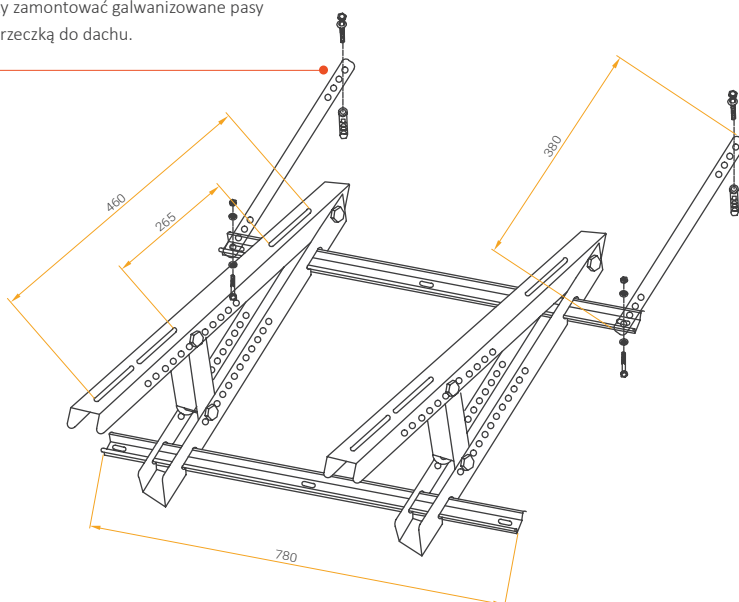
CHARAKTERYSTYKA I ZASTOSOWANIE

Solidny wspornik dachowy wzmocniony dwiema belkami montażowymi. Wspornik przeznaczony jest do montażu jednostek zewnętrznych klimatyzacji o wydajności 7000-24000 BTU. Umożliwia zamontowanie jednostki zewnętrznej na połaci dachowej, w tym na dachówce. Regulowany kąt rozwarcia ramion wspornika wynosi od 10° do 74°. Wspornik został zabezpieczony proszkowo (kolor lakieru RAL 9002 beige) przed wpływem czynników atmosferycznych.

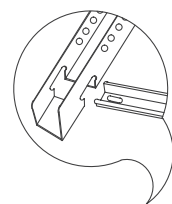
ID550KARTA KATALOGOWA
INSTRUKCJA MONTAŻU

INSTRUKCJA MONTAŻU

- 1 Należy zamontować galwanizowane pasy z poprzeczką do dachu.



- 2 Połącz elementy A,B,C śrubami według obrazka. Poprzeczka C jest regulowana tak, aby zapewnić odpowiedni kąt.



- 3 Należy zainstalować dwie poprzeczki zgodnie z rysunkiem.

ROOF BRACKET ID550



SPECIFICATION

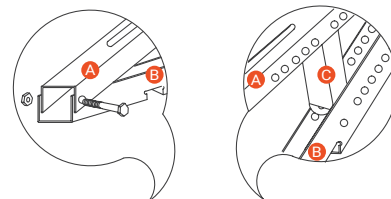
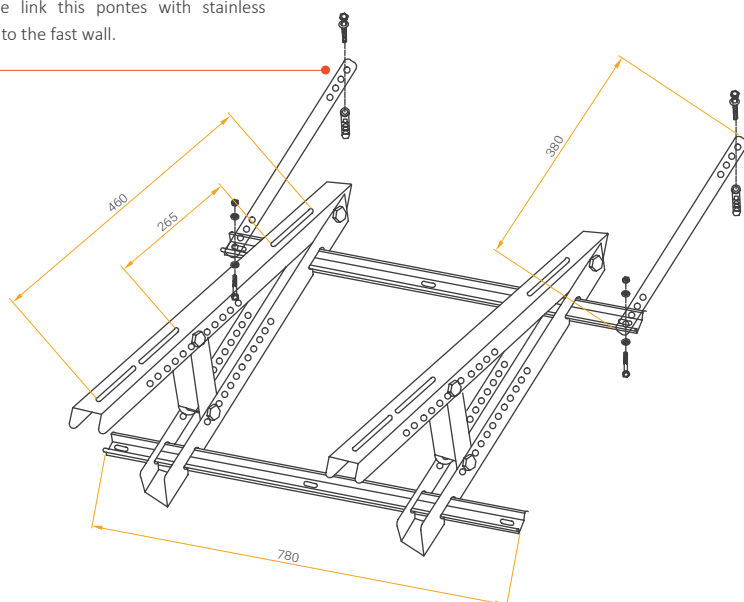
| | |
|--------------|------------|
| Beam length: | 800 mm |
| Arm size: | 500x250 mm |
| Max load: | 150 kg |

CHARACTERISTICS AND USAGE

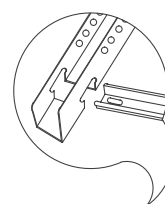
Solid and stable support is designed for installation air conditioner outdoor units on the roof with two assembly beams reinforced. The bracket is designed for mounting external air conditioning units with capacity 7000-24000 BTU. Used to mount the outdoor unit on the roof surface, including roof tiles. Adjustable opening angle of the arm bracket is from 10° to 74°. The bracket is secured powder (paint color RAL 9002 beige) against adverse weather conditions.

MOUNTING PLAN

- 1 Please link this pontes with stainless steel to the fast wall.



- 2 Linking A.B.C by screws in order referring to the picture. Brackets C is adjusted with the angle for making the brackets level.



- 3 Please install two top bar according to the picture.