



Instrukcja instalacji wentylatora osiowego ściennego

FPT(A)

Wskazówki dotyczące montażu wentylatora

1. Podczas instalacji należy zachować ostrożność, by wirnik wentylatora nie został uszkodzony. Jeśli łopatki wirnika ulegną uszkodzeniu będzie on generować niepożądany hałas i wibracje.
2. Wentylatory FPT mogą być montowane do okien i ścian (na zewnątrz) oraz sufitów. Zainstaluj wentylator na twardej i stabilnej powierzchni jak np. kolumna ściany lub powierzchnia z litego drewna. Nie montuj urządzenia na powierzchniach niestabilnych.
3. Należy zachować szczególne środki ostrożności podczas montażu, by uniknąć wstecznego przepływu gazów do pomieszczenia z otwartego przewodu kominowego lub innych przewodów wentylacyjnych, przez które przepływają niebezpieczne dla zdrowia gazy.
4. Podczas instalacji, czyszczenia oraz konserwacji należy zachować wszelkie środki ostrożności.
5. Urządzenie nie może być montowane przez osoby bez doświadczenia i odpowiedniej wiedzy w tym zakresie.

Uwagi dotyczące instalacji

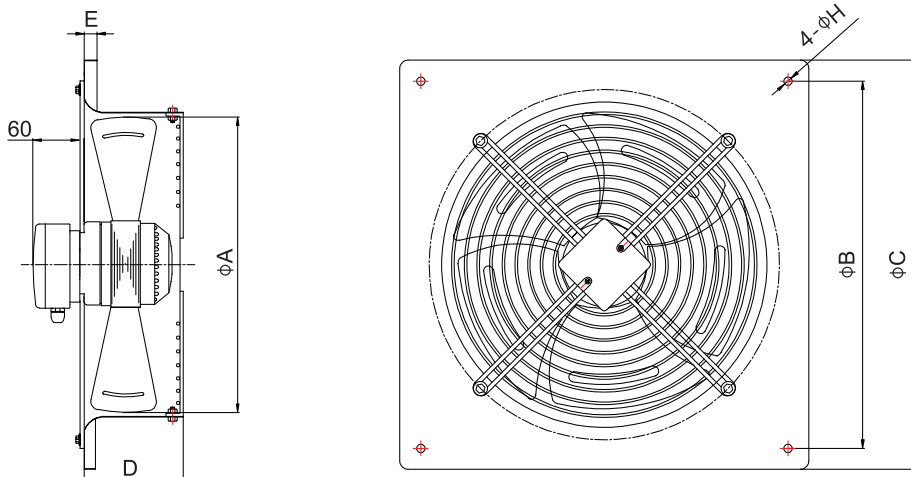
Nie należy montować urządzenia:

1. W miejscach gdzie występują częste wibracje lub miejscach gdzie łatwo powstają drgania. Instalację należy wykonywać w miejscach pozbawionych dźwięków i wibracji mogących wpływać na prawidłową pracę urządzenia.
2. W miejscach, gdzie temperatura jest powyżej lub poniżej dedykowanej wartości podanej w specyfikacji technicznej wentylatora.
3. W miejscach gdzie występują gazy korozyjne lub używane są produkty chemiczne.
4. W kanałach eksplozywnych lub miejscach występowania gazów wybuchowych.
5. W miejscach, gdzie wilgotność powietrza przekracza 90%.

Montaż

1. Podczas instalacji i konserwacji należy uważać by nie zdeformować / nie uszkodzić wirnika. Jeśli łopatki wentylatora ulegną odkształceniu będą wówczas powodować hałas i wibracje.
2. Wentylator można montować w podłogach, sufitach i ścianach. Urządzenie należy montować na twardych, stabilnych powierzchniach.

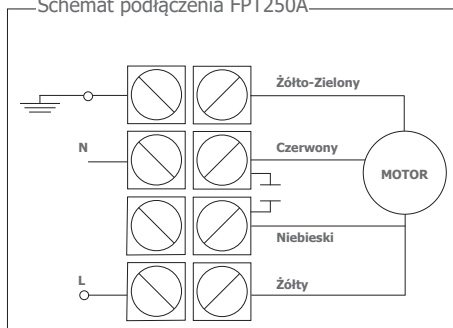
Wymiary



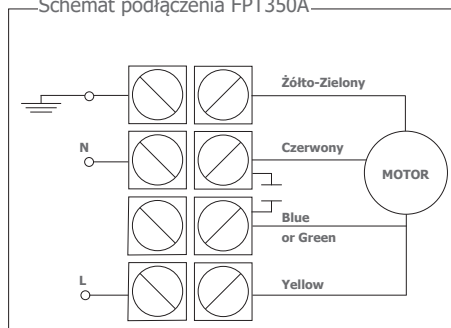
Model	Diameter (mm)	A (mm)	B (mm)	C (mm)	D (mm)	E (mm)	H (mm)
FPT250A	250	275	270	320	104	14	13
FPT300A	300	325	340	370	108	14	13
FPT350A	350	380	370	420	135	16	13
FPT400A	400	425	420	470	140	14	13

Schemat podłączenia

Schemat podłączenia FPT250A



Schemat podłączenia FPT350A



Czyszczenie i konserwacja

- Przed konserwacją i czyszczeniem należy odłączyć przewód zasilający wentylatora.
- Należy przeprowadzać okresowe czyszczenie wentylatora i wirnika.



Axial wall fan installation direction

FPT(A)

Axial fan installation direction

1. When installing and carrying, be careful not to deform the impeller. If the blades are deformed, it will be unbalanced and cause noise and vibration.
2. Fans can be mounted to a window, ceiling or wall. The fan is intended for mounting in outside windows or walls. Install the fan on a solid surface, like a wall column or other solid wood.
3. Precautions must be taken to avoid the back-flow of gases into the room from the open flue of gas or other fuel-burning appliances.
4. This appliance can be used by children aged from 8 years and above and persons with reduced physical, sensory or mental capabilities or lack of experience and knowledge if they have been given supervision or instruction concerning use of the appliance in a safe way and understand the hazards involved. Children shall not play with the appliance. Cleaning and user maintenance shall not be made by children without supervision.
5. This appliance is not intended for use by persons (including children) with reduced physical, sensory or mental capabilities, or lack of experience and knowledge, unless they have been given supervision or instruction concerning use of the appliance by a person responsible for their safety. Children should be supervised to ensure that they do not play with the appliance.

Caution on installation

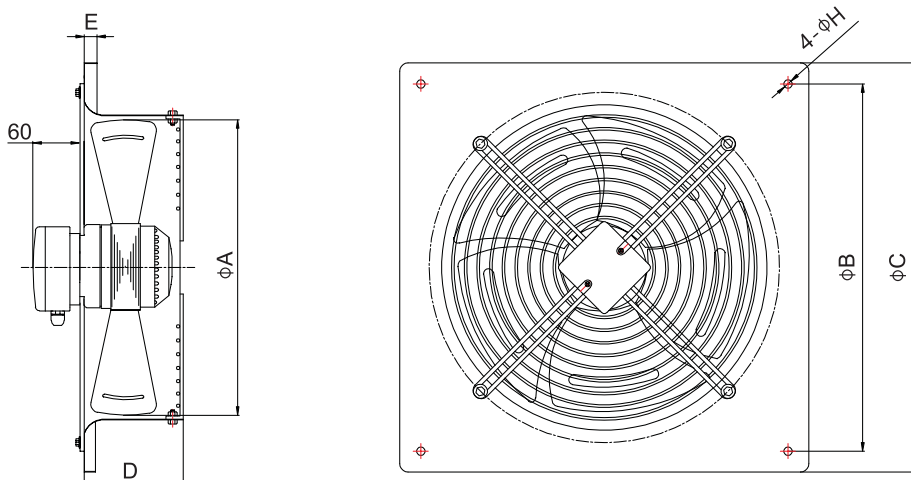
Do not install in the following areas:

1. A place of frequent vibration or where vibration easily occurs. (Installation has to be a sound place where there is no vibration.)
2. A place where the temperature is too low and high.
3. A place where there is corrosive gas or use of chemical products.
4. A place where there is explosive duct or gas or where it may occur.
5. A place where there is significant humidity over 90% of humidity.

Installation

1. When installing and carrying, be careful not to deform the impeller. If the blades are deformed, it will be unbalanced and cause noise and vibration.
2. Fan can be mounted to a floor, ceiling or wall. Install the fan on a solid surface, like a wall column or other solid wood. Do not install it on an unstable surface like sheetrock.

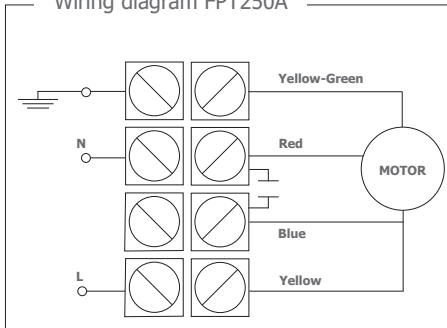
Drawing and dimensions



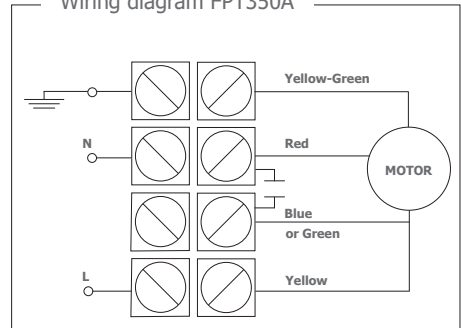
Model	Diameter (mm)	A (mm)	B (mm)	C (mm)	D (mm)	E (mm)	H (mm)
FPT250A	250	275	270	320	104	14	13
FPT300A	300	325	340	370	108	14	13
FPT350A	350	380	370	420	135	16	13
FPT400A	400	425	420	470	140	14	13

Wiring diagram

Wiring diagram FPT250A



Wiring diagram FPT350A



Maintenance

- Before cleaning the fan, disconnect the power cord.
- Make periodic cleaning on ring & fan impeller.