

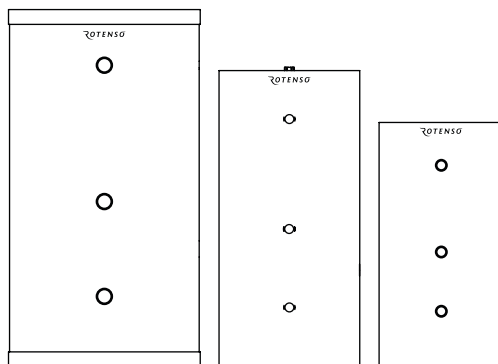
Nr kat./Nr fabr. ....

Data produkcji .....

## THERMOS

S E R I E S

STORE GREY / STORE PLUS GREY



### INSTRUKCJA OBSŁUGI I MONTAŻU INSTALLATION AND USER MANUAL

#### MODELE/MODELS:

AQT50SBSU R13

AQT100SBSU R13

AQT250SBSU R13

# ZBIORNIKI BUFOROWE THERMOS STORE GREY / STORE PLUS GREY

## Instrukcja obsługi i montażu

### Spis treści

Środki ostrożności.....	3
Dostarczanie i przechowywanie.....	4
Montaż.....	5
Pierwsze uruchomienie.....	7
Konserwacja.....	7
Informacje o błędach w użytkowaniu.....	8
Warunki gwarancji.....	9
Gwarancja.....	10

Prosimy o uważne przeczytanie instrukcji przed rozpoczęciem wykonania instalacji i użytkowaniem produktu.

**ŚRODKI OSTROŻNOŚCI****OSTRZEŻENIE**

Tylko wykwalifikowane osoby powinny instalować i serwisować sprzęt. Instalacja, rozruch i serwis urządzeń może być niebezpieczny i wymaga specjalistycznej wiedzy i przeszkolenia. Nieprawidłowo zainstalowany, przygotowany lub wymieniony sprzęt przez niewykwalifikowane osoby może spowodować poważne obrażenia ciała, a nawet śmierć. Podczas pracy przy urządzeniu należy przestrzegać wszelkich środków ostrożności zawartej w niniejszej instrukcji, na naklejkach i etykietach urządzenia.

**UTYLIZACJA:**

Nie wyrzucaj urządzenia razem z niesortowanymi odpadami komunalnymi.

Konieczne jest przekazanie tego typu odpadów do specjalnego przetworzenia.

Wyrzucanie urządzenia razem z innymi odpadami z gospodarstwa domowego jest nielegalne.

Istnieje kilka sposobów pozbycia się sprzętów tego typu:

- A. Miasto organizuje zbiórki odpadów elektronicznych, podczas których można przekazać urządzenie bez ponoszenia kosztów.
- B. Podczas kupowania nowego urządzenia sprzedawca przyjmie nasze stare urządzenie bez żadnej opłaty.
- C. Producent odbierze od klienta produkt bez obciążania go kosztami.
- D. Produkty tego typu, zawierające cenne elementy, mogą zostać sprzedane na skupie metali.



Wyrzucenie urządzenia w miejscach do tego nieprzeznaczonych naraża Ciebie oraz Twoich najbliższych na ryzyko utraty zdrowia. Niebezpieczne substancje z urządzenia mogą przeniknąć do wód gruntowych stwarzając niebezpieczeństwo przedostania się do łańcucha pokarmowego ludzi.



**PRZED ROZPOCZĘCIEM JAKIKOLWIEK CZYNNOŚCI NALEŻY ZAPOZNAĆ SIĘ Z NINIEJSZĄ INSTRUKCJĄ.**

**NALEŻY ZAMONTOWAĆ ZBIORNIK NA PŁASKIEJ I WYTRZYMAŁEJ POWIERZCHNI.**



**JEŚLI TEN PRODUKT MA BYĆ UŻYWANY Z GRZAŁKĄ ELEKTRYCZNĄ; INSTALACJA MUSI BYĆ WYKONANA PRZEZ UPOWAŻNIONY PERSONEL ZGODNIE Z OPISAMI PODANYMI W NINIEJSZEJ INSTRUKCJI ORAZ OBOWIĄZUJĄCYMI PRZEPISAMI LOKALNYMI LUB KRAJOWYMI!**

**JEŚLI PRODUKT ZOSTANIE DOPOSAŻONY W GRZAŁKĘ ELEKTRYCZNĄ NALEŻY PODŁĄCZYĆ GO DO SIECI ELEKTRYCZNEJ!**



**UZIEMIENIE POWINNY WYKONAĆ OSOBY DO TEGO WYKWAŁIFIKOWANE I UPOWAŻNIONE.**



INSTRUKCJA OBSŁUGI, KARTA GWARANCYJNA I DOWÓD ZAKUPU POWINNY BYĆ PRZECHOWYWANE PRZEZ CAŁY OKRES UŻYTKOWANIA URZĄDZENIA. W PRZYPADKU AWARII PROSIMY O KONTAKT Z PRODUCENTEM.

## 1. DOSTARCZANIE I PRZECHOWYWANIE

Ponieważ produkty są ciężkie, należy zachować ostrożność podczas transportu ich do miejsca, w którym zostaną zainstalowane. Waga netto każdego typu urządzenia jest wskazana w tabeli specyfikacji technicznych. Dlatego sprzęt używany do podnoszenia i transportu produktu powinien mieć wystarczającą wytrzymałość.



Produkty powinny być transportowane pionowo, jakiegokolwiek przechylenie zbiornika może skutkować uszkodzeniem izolacji. Nie należy używać lin w celu przenoszenia zbiorników. Liny mogą zniszczyć warstwę izolacji, co skutkuje zniszczeniem zbiornika.



Produkt należy przemieszczać oraz obsługiwać w pozycji pionowej. Zbiornik należy ustawić na stabilnej powierzchni. Nie używaj ostrych lub tnących narzędzi w celu uniknięcia uszkodzenia zbiorników w trakcie zdejmowania opakowania.

## 2. MONTAŻ

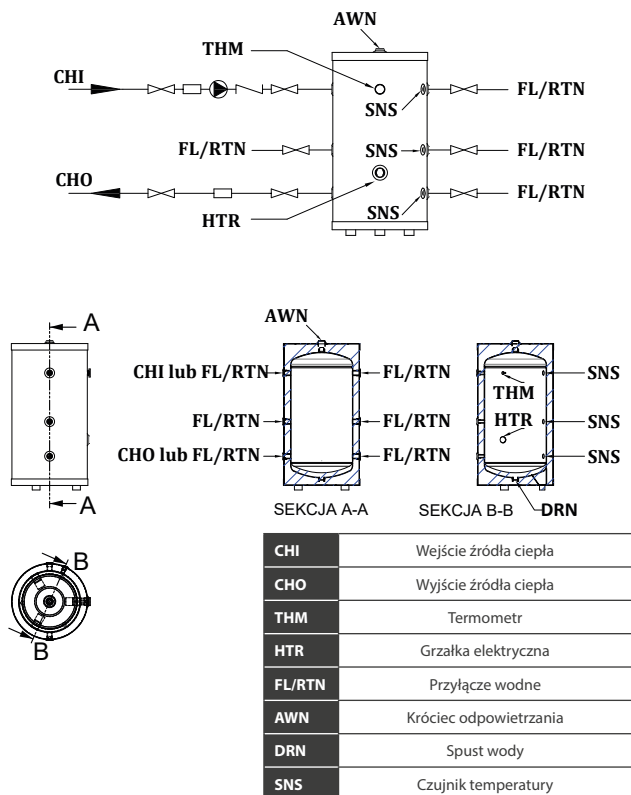
### 2.1 Rzeczy, które należy wziąć pod uwagę podczas instalacji

- Miejsce, w którym urządzenie zostanie zainstalowane, musi mieć wystarczającą ilość wolnego miejsca na instalację i konserwację produktu. Jeśli zaistnieje konieczność serwisowania urządzenia, położenie zbiornika powinno umożliwić osobie wykonującej czynności na komfortowy dostęp do urządzenia. Podczas umieszczania urządzenia należy wziąć pod uwagę minimalne odległości wymagane do montażu i konserwacji.
- Biorąc pod uwagę objętość wody, a także wagę i pojemność produktu, konieczne jest zmontowanie go w odpowiednim miejscu.
- Gdy urządzenie jest dezaktywowane (jeśli nie będzie używane przez długi czas), należy podjąć środki, aby zapobiec zamarzaniu wody (szczególnie w zimnych regionach).
- Miejsce montażu powinno umożliwiać sprawną dezinstalację, w przypadku zaistnienia takiej konieczności (na potrzeby serwisowania).
- Przed zainstalowaniem urządzenia należy dokładnie przeczytać instrukcję instalacji i obsługi.
- Wszystkie produkty muszą być używane ściśle pionowo. Nie powinno się dopuszczać do jakiegokolwiek pochylenia zbiornika.
- Urządzenie nie powinno być przechowywane w miejscach, w których będzie narażone na bezpośrednie działanie promieni słonecznych przez długi czas.
- Wszystkie produkty powinny być umieszczone na podłożu, które jest wystarczająco wytrzymałe, aby utrzymać pełny ciężar wody.
- Urządzenie należy umieścić w miejscu zabezpieczonym przed ryzykiem mrozu.
- W celu efektywnego wykorzystania urządzenia, konieczne jest prawidłowe podłączenie instalacji, w której zamontowany jest zbiornik oraz sprawdzenie, czy pojemności płynu grzewczego są odpowiednie do zapotrzebowania na ciepłą wodę.
- Upewnij się, że instalacja urządzenia jest wykonywana przez osoby wykwalifikowane do wykonywania tej pracy.
- Zawór bezpieczeństwa o maksymalnym ciśnieniu 8 barów, odpowiedni do ciśnienia roboczego, musi być zainstalowany na wlocie wody zasilającej urządzenia. W zbiornikach buforowych maksymalny zawór bezpieczeństwa określa się jako 5 barów.
- Jeśli zawór bezpieczeństwa nie jest zainstalowany lub podłączony nieprawidłowo, urządzenie nie będzie objęte gwarancją.
- Zaleca się stosowanie reduktora ciśnienia.
- Opróżnienie zaworu bezpieczeństwa powinno być podłączone do odpowiedniego odpływu.
- Aby zapobiec wahanom ciśnienia, które mogą wystąpić w systemie, należy wybrać i użyć odpowiedniego zbiornika wyrównawczego dla swojego systemu.
- Upewnij się, że urządzenie jest całkowicie wypełnione wodą i że nie ma w nim powietrza. Sprawdź szczelność kształtek i rur.
- Jeśli urządzenie ma grzałki elektryczne, zleć wykonanie prac elektrycznych wykwalifikowanym osobom. Nigdy nie używaj komponentów elektrycznych, gdy urządzenie jest puste.

## 2.2 Dane techniczne zbiorników buforowych

Model		AQT50SBSU	AQT100SBSU	AQT250SBSU
Waga	kg	20	35	66
Wysokość	mm	940	1040	1330
Średnica zewnętrzna	mm	450	510	670
Grubość izolacji	mm	50 PU		
Złącza wodne	G"	1 ½"		
Ilość złączy wodnych	SZT	6		
Złącze grzałki	G"	1 ½"		
Ilość złączy grzałek	SZT	1		
Odpływ	G"	1 ¼"		
Złącze termostatu	G"	½"		

### 2.2.1 Przyłącze hydrauliczne zbiornika buforowego



### 3. PIERWSZE URUCHOMIENIE

- Przed pierwszym uruchomieniem urządzenia sprawdź połączenia elektryczne, jeśli występuje opór ogrzewania. Sprawdź sekcje i bezpieczniki odpowiednie dla urządzenia. Nie uruchamiaj grzejników bez napełnienia zbiornika wodą.
- W przypadku zbiornika buforowego należy zainstalować zawór bezpieczeństwa z membraną o maksymalnym ciśnieniu 5 barów.
- Zaleca się zainstalowanie zaworu zwrotnego na wlocie zimnej wody do zbiornika. W przeciwnym razie, gdy zimna woda zostanie odcięta, istnieje możliwość, że woda w obiegu zamkniętym uszkodzi wnętrze zbiornika z powodu zrzutu zużytej wody.
- Należy stosować zamknięty zbiornik wyrównawczy dobrany zgodnie z systemem.
- Należy bezspornie stosować się do zasad i lokalnych przepisów.

### 4. KONSERWACJA

#### 4.1 Konserwacja systemu

- Urządzenia powinny być izolowane przed zimą w miejscach, w których istnieje ryzyko zamarznięcia, i powinny być opróżniane po przerwaniu użytkowania.
- Ciśnienie wstępne zbiornika wyrównawczego należy sprawdzać w regularnych odstępach czasu, gdy ciśnienie robocze jest niższe niż 10%.

#### 4.2 Czyszczenie

- Jeśli w zbiorniku znajduje się grzałka elektryczna, przed czyszczeniem i konserwacją należy odłączyć prąd.
- Wodę w zbiorniku należy spuścić, a pokrywę czyszczącą należy otworzyć.
- Wnętrze zbiornika należy oczyścić, przepuszczając wodę przez pokrywę czyszczącą wodą pod ciśnieniem.
- Powinno się opróżnić dolną część zbiornika z wody oraz wyczyścić z wszystkich zgromadzonych na dnie zanieczyszczeń.
- Dolne naczynie należy kilkakrotnie opróżnić w celu płukania.
- Nie należy używać środków chemicznych, które mogłyby uszkodzić wnętrze zbiornika.
- Należy sprawdzić działanie wszystkich urządzeń na urządzeniu (np. zawór bezpieczeństwa itp.). Należy sprawdzić wodoszczelność zdemontowanego i zainstalowanego sprzętu podczas inspekcji.
- Uszczelki usunięte podczas czyszczenia lub konserwacji należy wymienić na nowe.

## 5. INFORMACJE O BŁĘDACH W UŻYTKOWANIU

### 5.1 Konserwacja systemu

Niewłaściwe wykorzystanie wód o obiegu zamkniętym

Woda o obiegu zamkniętym krąży w zbiorniku buforowym. Użyta woda musi mieć określone właściwości. W przeciwnym razie z czasem spowoduje przebicia korpusu zbiornika buforowego. Przebicia na wylot tych produktów nie są objęte gwarancją. Limity kondycjonowania są podane w tabeli, aby zapobiec korozji w obiegu zamkniętym. Woda o obiegu zamkniętym powinna być okresowo sprawdzana.

Parametr	Limity kontrolne	Jednostka
Twardość wody	< 10	Ppm
pH	8,3 - 9,5	
Przewodność	< 1000	µs/cm
Żelazo	< 1	Ppm

- Chemiczne środki konserwujące powinny być stosowane do wody o obiegu zamkniętym w celu prawidłowej pracy systemu.
- W celu kondycjonowania wody o obiegu zamkniętym i stosowania ochronnych środków chemicznych należy uzyskać wsparcie od firm stosujących chemikalia ochronne.

### 5.2 Inne błędy użytkowania

Problem	Przyczyna	Rozwiązanie
Grzałka elektryczna nie działa	<ul style="list-style-type: none"> <li>• Zasilanie sieciowe może zostać odcięte lub przełącznik mógł się wyłączyć.</li> </ul>	<ul style="list-style-type: none"> <li>• Sprawdź połączenie po stronie elektrycznej, sprawdź przyczynę zadziałania wyłącznika i przełącz go jeśli nie ma żadnej awarii.</li> </ul>
Woda wyciekająca z zaworu bezpieczeństwa	<ul style="list-style-type: none"> <li>• Jeśli nie ma zbiornika wyrównawczego, normalne jest, że zawór bezpieczeństwa odprowadza wodę w celu regulacji ciśnienia w przypadku nagrzania wody.</li> <li>• Ciśnienie wody z sieci mogło wzrosnąć.</li> </ul>	<ul style="list-style-type: none"> <li>• Zainstaluj zbiornik wyrównawczy (zgodnie z kryteriami zawartymi w niniejszej instrukcji)</li> <li>• Jeśli w otworze zaworu bezpieczeństwa pozostał jakiś mały kawałek, wyczyść go.</li> <li>• Sprawdź ciśnienie sieciowe.</li> </ul>



## 6. WARUNKI GWARANCJI

### 6.1 Ogólne

1. Okres gwarancji wynosi dwa lata od daty dostarczenia towaru konsumentowi. Zachowaj kartę gwarancyjną oraz dowód zakupu przez cały okres obowiązywania gwarancji.
2. W przypadku nieprawidłowego działania towaru czas poświęcony na naprawę jest dodawany do okresu gwarancji.
3. Karta gwarancyjna jest wydawana tylko do zbiornika buforowego. Nie obejmuje innych urządzeń, takich jak kocioł, kocioł dwufunkcyjny, pompa ciepła, grzejnik, rura, zawór, armatura itp. w systemie grzewczym.
4. Błędy, które mogą wystąpić z powodu nieprawidłowo dobranej pojemności urządzenia lub nieprawidłowo wybranego typu urządzenia, nie są objęte gwarancją.
5. Błędy spowodowane transportem po dostarczeniu urządzenia do klienta nie są objęte gwarancją.
6. Uszkodzenia, które mogą wystąpić na malowanych powierzchniach nie są objęte gwarancją.
7. Błędy spowodowane przez użytkownika i umieszczenie urządzenia, błędy spowodowane klęskami żywiołowymi, odmrożenia wynikające z warunków klimatycznych nie są objęte gwarancją.

### 6.2 Elementy elektryczne

8. Produkt nie jest objęty gwarancją z instalacją, połączeniami elektrycznymi lub jakąkolwiek aplikacją, która nie jest zgodna z instrukcją obsługi urządzenia.
9. Awarie spowodowane wysokim-niskim napięciem, wahaniami napięcia, nagłymi wahaniami energii elektrycznej, instalacji lub jakości instalacji elektrycznej nie są objęte gwarancją.

### 6.3 Ciśnienie robocze i zawór bezpieczeństwa

10. Jeśli zawór bezpieczeństwa nie jest zainstalowany, utknął w punkcie innym niż schemat instalacji lub jest zaślepiiony, podłączony produkt nie jest objęty gwarancją.
11. Produkt z zaworem bezpieczeństwa, który z czasem utracił swoją funkcjonalność, nie jest objęty gwarancją.
12. Powinien być używany jak na schemacie połączeń. Stosowanie produktów, które mogą uniemożliwić działanie zaworu bezpieczeństwa, takich jak zawór, między urządzeniem a zaworem bezpieczeństwa lub zaślepienie zaworu bezpieczeństwa, nie będzie objęte gwarancją.
13. Zastosowanie maksymalnie 8-barowego membranowego zaworu bezpieczeństwa w każdym produkcie jest warunkiem gwarancji.
14. Jeśli ciśnienie wody w zbiorniku buforowym przekracza 6 barów, produkt nie jest objęty gwarancją.

### 6.4 Woda grzewcza (w zamkniętym obiegu)

15. Woda w obiegu zamkniętym powinna być zmiękczonej i zabezpieczona odpowiednimi środkami chemicznymi.
16. Woda w obiegu zamkniętym powinna spełniać wymogi zawarte w niniejszej instrukcji.
17. Przebiecia w niespawanych obszarach cewki i zbiornika buforowego nie są objęte gwarancją.
18. Woda w liniach obiegu zamkniętego nie powinna być często uzupełniana ani dodawana. Stale odnawiana lub dodawana woda może uszkodzić produkt i spowodować jego perforację.
19. Automatyczny zawór napełniający itp. w instalacji. Korzystanie z produktów nie jest zalecane. Ten produkt utrudnia wykrycie wycieku poprzez automatyczne uzupełnianie wody często w przypadku wycieków w dowolnym miejscu. Ciągłe dodawanie świeżej wody do instalacji może uszkodzić system i spowodować przebiecia produktów. W tych okolicznościach zbiornik nie jest objęty gwarancją.

# KARTA GWARANCYJNA

Gwarancja jest ważna wyłącznie z dowodem zakupu

Data produkcji

Data sprzedaży

Nr kat./fabr.

KJ

Pieczęć sklepu i data sprzedaży

Potwierdzenie i data montażu

## POTWIERDZENIE PRZEGLĄDU

(usługa płatna) <sup>(1)(2)</sup>

Data i podpis osoby upoważnionej

Data i podpis osoby upoważnionej

Data i podpis osoby upoważnionej

Data i podpis osoby upoważnionej

Data i podpis osoby upoważnionej

Data i podpis osoby upoważnionej

## WARUNKI GWARANCJI

Producent gwarantuje, że produkt (zwany dalej urządzeniem) objęty niniejszą kartą gwarancyjną jest wolny od wad materiałowych i wykonawczych.

1. Realizacja uprawnień Kupującego, wynikających z gwarancji, jest uzależniona od spełnienia warunków wskazanych w karcie gwarancyjnej, instrukcji obsługi i montażu oraz niniejszych Warunkach gwarancji.
2. Okresy gwarancji wynoszą:
  - na zbiornik buforowy AQT100SBSU, AQT250SBSU i AQT50SBSU - 24 miesiące
  - na pozostałe części - 24 miesiące,licząc od daty wydania urządzenia Kupującemu, ale nie dłużej niż 12 miesięcy od daty produkcji urządzenia plus wskazany wyżej odpowiedni okres gwarancji.
3. Usterki ujawnione w okresie gwarancji należy zgłaszać do generalnego dystrybutora marki Rotenso tj. firmy Thermosilesia Sp. z o.o. Sp. K., ul. Szyb Walenty 16, 41-700 Ruda Śląska (tel: +48 32 630 62 20, serwis@thermosilesia.pl).

Bezpłatne naprawy uszkodzeń powstałych z winy producenta będą dokonywane w terminie 14 dni roboczych od daty stwierdzenia przez gwaranta zasadności zgłoszenia. Rozpatrzenie prawidłowo złożonej reklamacji w ramach gwarancji nastąpi w terminie 14 dni.
4. Warunkiem wykonania naprawy gwarancyjnej urządzenia jest przedstawienie przez użytkownika faktury zakupu lub paragonu z kasy fiskalnej oraz karty gwarancyjnej - poprawnie wypełnionej, kompletnej, podstemplowanej przez sklep oraz uprawnionego monter a i niezawierającej żadnych poprawek. Kartę gwarancyjną należy zachować przez cały okres eksploatacji urządzenia.
5. Nie wolno montować zbiornika bez sprawnego zaworu bezpieczeństwa. Do wglądu serwisu należy zachować potwierdzenie zakupu oraz kartę gwarancyjną zaworu bezpieczeństwa.
6. Zawór bezpieczeństwa musi być zamontowany bezpośrednio przed podgrzewaczem na rurze doprowadzającej do niego zimną wodę. Należy stosować wyłącznie zawory dopuszczone przez Urząd Dozoru Technicznego, przystosowane do pojemnościowych zbiorników wody. Zawór bezpieczeństwa należy użytkować zgodnie z instrukcją obsługi zaworu.
7. Kategoriecznie zabrania się montażu dodatkowych urządzeń (np. zaworu odcinającego, zaworu zwrotnego itp.) pomiędzy zaworem bezpieczeństwa a zbiornikiem buforowym. Zaleca się jedynie montaż trójnika w celu opróżniania podgrzewacza.
8. Montaż oraz uruchomienie urządzenia, stanowiącego przedmiot gwarancji, musi zostać dokonane z zachowaniem należytej staranności przez wykwalifikowanego elektryka lub instalatora zgodnie z zasadami określonymi przez przepisy prawa oraz instrukcję obsługi i montażu.
9. Należy chronić urządzenie przed bezpośrednim działaniem promieni słonecznych, aby uniknąć odbarwienia ekoskóry, pianki poliuretanowej lub polistyrenowej, jak również ewentualnymi uszkodzeniami elementów z tworzyw sztucznych.
10. Zbiornika buforowego nie wolno montować w pomieszczeniach, gdzie temperatura otoczenia może spadać poniżej 0°C.
11. Zbiornik musi być montowany w miejscach zadaszonych, nienarażonych na działanie warunków atmosferycznych (deszcz, śnieg, promieniowanie słoneczne, itp.).
12. Do podłączenia zbiorników nie wolno stosować rurek z tworzyw sztucznych nieprzystosowanych do pracy w temp. 90°C i ciśnieniu 0,3 MPa.
13. Zbiornik należy montować w sposób zapewniający swobodny dostęp do niego (np. w celu konserwacji, naprawy lub wymiany).
14. Producent nie ponosi odpowiedzialności za ewentualne niedogodności lub koszty związane ze zmianami konstrukcyjnymi budynku/pomieszczeń, koniecznymi ze względu na warunki miejsca montażu urządzenia (np. za wąskie drzwi lub korytarze) - nie są one objęte gwarancją czy rękojmią; żądanie ich pokrycia zostanie

przez Producenta odrzucone. Jeśli montaż zbiornika wody musi zostać wykonany w nietypowym miejscu (np. na strychu, w pomieszczeniach mieszkalnych z podłogą wrażliwą na działanie wody, magazynach itp.) należy zabezpieczyć pomieszczenia przed ewentualnym wyciekami wody i rozważyć zainstalowanie urządzeń służących do gromadzenia i odprowadzania tej wody, aby uniknąć uszkodzeń wtórnych.

15. Producent ma prawo odmówić naprawy gwarancyjnej produktu, jeśli uszkodzenia będące wynikiem korozji zostały wywołane przez agresywną wodę - na podstawie Rozporządzenia Ministra Zdrowia z dnia 29.03.2007 r. w sprawie jakości wody przeznaczonej do spożycia przez ludzi (Dz. U. Nr 61 poz. 417 ze zm.) - lub z powodu zbyt słabej przewodności wody (co najmniej 200  $\mu\text{S}/\text{cm}^{-1}$ ).
16. Serwis sprawowany jest na terenie Rzeczypospolitej Polskiej.
17. Gwarancja nie obejmuje:
  - uszkodzeń wynikających z niewłaściwego transportu,
  - normalnego zużycia zbiornika,
  - uszkodzeń umyślnych lub będących skutkiem nieuwagi,
  - uszkodzeń mechanicznych lub wynikających z działania warunków atmosferycznych (np. mrozu) oraz przekroczenia dopuszczalnego ciśnienia roboczego, wskazanego na tabliczce znamionowej,
  - niesprawności spowodowanych przez zastosowanie armatury niezgodnej z obowiązującymi normami,
  - awarii spowodowanych przez montaż lub eksploatację niedziałających lub uszkodzonych zaworów bezpieczeństwa,
  - uszkodzeń będących wynikiem niewłaściwego użytkowania,
  - uszkodzeń będących skutkiem nieprzestrzegania zasad zawartych w instrukcji obsługi,
  - przypadków pojawiającej się różnicy w temperaturze ciepłej wody użytkowej między baterią, a wskazaniem na termometrze w zbiorniku do 12°C (może mieć na to wpływ m.in. histereza termostatu, odległość między zbiornikiem a punktem poboru, niska temperatura w pomieszczeniu, w którym jest zainstalowany ogrzewacz),
  - przypadków związanych z naturalnym powstawaniem kamienia,
  - uszkodzeń powstałych w wyniku pożaru, powodzi, uderzenia pioruna, przepięcia w instalacji elektrycznej lub innych przypadków losowych,
  - awarii wynikających z użycia nieoryginalnych części zamiennych nieznajdujących się w ofercie Rotenso Sp. z o.o., takich jak grzałka, termometr, uszczelki itp.,
  - konieczności okresowego czyszczenia zbiornika z nagromadzonego osadu,
  - wymiany płynów eksploatacyjnych (innych niż woda), montażu i demontażu urządzenia objętego niniejszą gwarancją
18. Jeżeli naprawa w okresie gwarancyjnym nie została przeprowadzona przez sprzedającego albo jego umownego partnera serwisowego.
19. Jeżeli na produkcie dokonywano niefachowych modyfikacji albo ingerencji w jego konstrukcję.
20. Jeżeli została uszkodzona tabliczka znamionowa z numerem produkcyjnym albo jej nie ma.
21. Z tytułu gwarancji Kupującemu przysługują następujące uprawnienia: naprawa lub wymiana urządzenia, przy czym wybór danego uprawnienia dokonywany jest przez Producenta na podstawie oceny rodzaju wady, kosztów jej usunięcia. Sposób naprawy urządzenia określa Producent.
22. Do wielokrotności napraw nie wlicza się: regulacji podgrzewacza, wymiany anody magnezowej, wymiany uszczelki, ani żadnego elementu, zużywającego się podczas normalnej eksploatacji urządzenia.
23. Producent wyłącza swą odpowiedzialność z tytułu rękojmi za wady fizyczne urządzenia. Kupującemu przysługuje prawo do gwarancji na zasadach, w terminie i trybie określonym w niniejszym dokumencie gwarancyjnym, z zastrzeżeniem pkt. 23 i 24. Powyższe wyłączenie nie ma zastosowania w stosunku do Kupującego, będącego konsumentem, który nabył urządzenie bezpośrednio od Producenta.
24. Gwarancja na towar konsumpcyjny nie wyłącza, nie ogranicza, ani nie zawiesza uprawnień Kupującego, wynikających z przepisów o rękojmi za wady rzeczy sprzedanej.
25. Niniejsze warunki gwarancji są jedynymi udzielonymi przez Producenta. Żadne inne gwarancje nie będą honorowane, o ile nie zostaną udzielone na piśmie przez Producenta.

26. W sprawach nieuregulowanych niniejszymi warunkami zastosowanie mają przepisy Kodeksu Cywilnego.

**UWAGA!**

**Przez cały okres użytkowania urządzenia należy przechowywać potwierdzenie jego zakupu (paragon fiskalny lub fakturę) i kartę gwarancyjną - poprawnie wypełnioną, kompletną, podstemplowaną przez sklep oraz uprawnionego montera i niezawierającą żadnych poprawek.**

## REJESTR NAPRAW

Lp	Data naprawy	Opis naprawy	Podpis serwisu	Podpis właściciela
1				
2				
3				
4				
5				
6				
7				
8				

PRODUCENT:

Rotenso Sp. z o.o.  
ul. Szyb Walenty 16  
41-700 Ruda Śląska  
tel. 32 285 57 11  
*info@rotenso.pl*

DYSTRYBUTOR:

Thermosilesia Sp. z o.o. sp. k.  
ul. Szyb Walenty 16  
41-700 Ruda Śląska  
tel. +48 32 630 62 20  
*serwis@thermosilesia.pl*

# **BUFFER TANKS**

## **THERMOS STORE GREY / STORE PLUS GREY**

### **Installation and user manual**

#### **Content**

Safety precautions .....	11
Delivery condition, handling and storage.....	12
Assembly .....	13
Start-up .....	15
Maintenance .....	15
Information on usage errors.....	16
Warranty conditions.....	17

Read these instructions carefully before installation and use.



**SAFETY PRECAUTIONS** **WARNING**

Only qualified personnel should install and service the equipment. The installation, starting up, and servicing of heating, ventilating, and air-conditioning equipment can be hazardous and requires specific knowledge and training. Improperly installed, adjusted or altered equipment by an unqualified person could result in death or serious injury. When working on the equipment, observe all precautions in the literature and on the tags, stickers, and labels that are attached to the equipment.

**Read the following if you use the device in European countries:**

The device can not be operated by children over 7 years old, disabled people and oraz people without experience and knowledge. Instructions should include a description of the correct and safe handling of the device and oraz information about possible dangers. Children should not play with the device. Cleaning and servicing should be carried out by authorized persons.


**UTILIZATION:**

Do not dispose of this product together with unsorted municipal waste.

It's necessary to transfer this type of waste for special processing.

It's illegal to throw the device together with other household waste.

There are several ways to get rid of this type of equipment:

- A. The city organizes electronic waste collection, you can pass the device without the cost. 
- B. When you buy a new device the seller will accept the old device without any fees.
- C. Manufacturer will take the product from buyer produkt without charging it with costs.
- D. Products of this type, contains valuable elements, it can be sold sprzedane on purchase of metals.

Throwing the device „on wild“ exposes you to the risk of losing your health. Dangerous substances from the device can penetrate to groundwater sreating a danger of getting through to people's food chain.



NO INTERFERENCE MUST BE TAKEN UNTIL READING THE ENTIRE MANUAL  
PRODUCT INSTALLATION MUST BE DONE ON A FLAT FLOOR WITH BALANCE



IF THIS PRODUCT IS TO BE USED WITH ELECTRIC HEATER; INSTALLATION MUST BE DONE BY  
AUTHORIZED PERSONNEL IN ACCORDANCE WITH THE DESCRIPTIONS GIVEN IN THIS MANUAL AND  
APPLICABLE LOCAL OR NATIONAL REGULATIONS  
THIS PRODUCT IS TO BE USED WITH ELECTRIC HEATER IT MUST BE CONNECTED TO THE ELECTRICAL  
LINE!



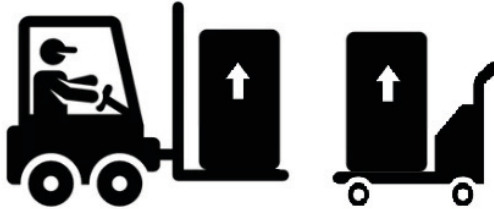
QUALIFIED PEOPLE SHOULD MAKE THE GROUNDING CONNECTION.



YOUR USER MANUAL, WARRANTY CERTIFICATE AND PRODUCT INVOICE SHOULD BE KEPT FOR THE LIFE OF THE DEVICE. IN CASE OF MALFUNCTION, PLEASE CONTACT OUR COMPANY BEFORE INTERVENING.

## 1. DELIVERY CONDITION, HANDLING AND STORAGE

Our products are shipped in one piece, packed on a pallet. Since the products are heavy, care should be taken when transporting them to the place where they will be installed. The net weight of each type of device is indicated in the technical specifications table. Therefore, the equipment to be used to lift and transport the product should be of sufficient capacity.



The products should be transported vertically and the risk of crushing the insulation material should be eliminated by tilting it. When transporting with cranes and similar equipment, it should never be carried over the tank by suffocating it with ropes. The ropes can crush the insulation on the tank and damage it.

There are eyebolts on the upper side that can be used at points close to the face in cases where it is required to be transported by crane. To reach these eyebolts, please contact our company.



The device should be transported upright and operated upright and level in the place where it is installed.

When removing the packaging around the devices, hard and sharp objects should not be used in order not to damage the insulation material under the package in the tanks.

## 2. ASSEMBLY

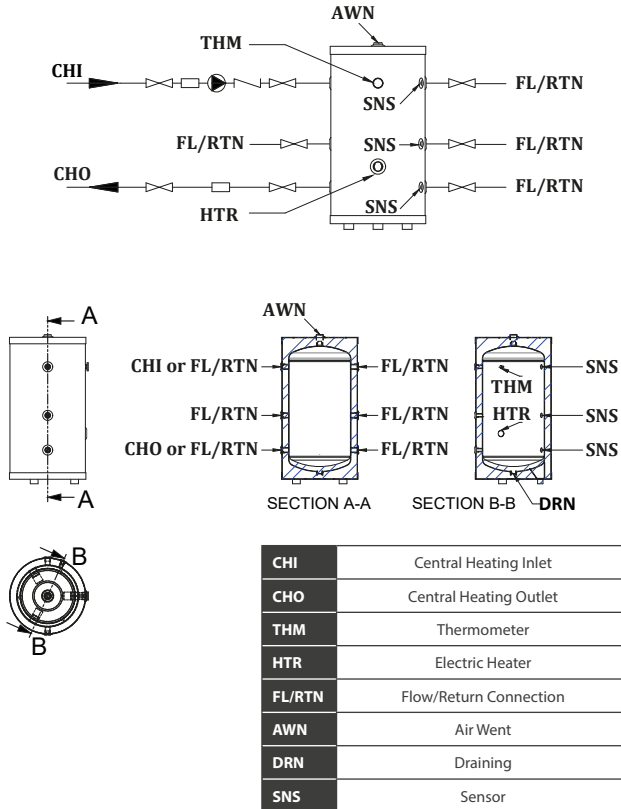
### 2.1 Things to be Considered in Installation

- The place where the device will be installed must have sufficient free space for the installation and maintenance of the product. If there is a need for service, it should be far enough from the wall that the heater can easily come out. The minimum distances required for assembly and maintenance must be taken into account when placing the device.
- When the device is deactivated (if it will not be used for a long time), measures should be taken to prevent the water from freezing (especially in cold regions).
- The place where the device will be installed should be considered as easily accessible during breakdown or maintenance. In cases where the tank needs to be disassembled and intervened, it is necessary to assemble it as if it could be easily disassembled.
- Before installing the device, the installation and user manual should be read completely.
- All products must be operated strictly vertically. It should not be operated horizontally or on an incline.
- The device should not be kept in places where it will be exposed to direct sunlight for a long time.
- All products should be placed on a levelled floor that is strong enough to support the full weight of water.
- The device must be placed in a place protected against the risk of frost.
- In order for the device to be used efficiently, it is necessary to make the correct connections of the installation where the tank is mounted, on the products, and to check that the heating fluid capacities are suitable for the hot water requirement.
- Make sure that the installation of the device is done by people who are qualified to do this work.
- A safety valve of maximum 8 bar suitable for the working pressure must be installed at the mains water inlet of the device. In buffer tanks, the maximum safety valve is determined as 5 bar.
- If the safety valve is not installed or connected incorrectly, the device will be out of warranty.
- It is recommended to use a pressure reducer.
- The evacuation of the safety valve should be given to a suitable drain.
- In order to prevent pressure fluctuations that may occur in your system, you must select and use the appropriate expansion tank for your system.
- Make sure that the device is completely filled with water and that there is no air in it. Check the tightness of the fittings and pipes.
- If your device has electric heaters, have the electrical work done by qualified persons. Never operate electrical components when the device is empty.
- In electric water heater, make sure that the electrical connections are grounded.

## 2.2 Technical data buffer tank

Model		AQT50SBSU	AQT100SBSU	AQT250SBSU
Weight	kg	20	35	66
Height	mm	940	1040	1330
Body diameter	mm	450	510	670
Insulation	mm	50 PU		
Flow/return muff	G"	1 ½"		
Number of flow/return muff	PCS	6		
Heater muff	G"	1 ½"		
Number of heater muff	PCS	1		
Dischare	G"	1 ¼"		
Thermostat muff	G"	½"		

### 2.2.1 Buffer tank plumbing connection



### 3. START-UP

- Before the device is started for the first time, check the electrical connections if there is a heating resistance. Check the cable sections and fuses suitable for the device. Do not operate the heaters without filling the tank with water.
- For the buffer tank, a safety valve with a maximum 5 bar membrane must be installed.
- It is recommended to install a check valve on the cold water inlet of the tank. Otherwise, when the cold water is cut off, there is a possibility that the water in the closed circuit will damage the inner body due to the discharge of the used water.
- Closed expansion tank selected according to the system should be used.
- It must comply with the rules and local regulations on the assembly diagrams page.

### 4. MAINTENANCE

#### 4.1 System maintenance

- The devices should be insulated against the cold in areas where there is a risk of freezing, and should be emptied when the use is interrupted.
- The pre-reservoir pressure of the expansion tank should be checked at regular intervals when the working pressure is below 10%.

#### 4.2 Cleaning

- If there is a heater and electrical connection on the tank, the electricity must be disconnected before cleaning and maintenance.
- The water in the tank should be drained and the cleaning cover should be opened.
- The body should be cleaned by sending the water up through the cleaning cover with pressurized water.
- The water accumulated in the lower camber should be drained and the materials that have settled to the bottom should be removed.
- The lower dish should be emptied several times for rinsing purposes.
- While cleaning the product, no harmful chemical or impact application should be applied to the inner surface.
- The operation of all equipment on the device should be checked (eg safety valve, etc.). Check the water tightness of the disassembled and installed equipment during the inspection.
- Replace the gaskets removed during cleaning or maintenance with new ones.
- It should be operated by paying attention to the first operating steps after cleaning.

## 5. INFORMATION ON USAGE ERRORS

### 5.1 Misuse of Closed Circuit Waters

Closed circuit water circulates inside the Buffer Tank. The used water must have certain properties. Otherwise, it will cause punctures in Buffer Tank body over time. Inside-out punctures on these products are not covered by the warranty. Conditioning limits are given in the table to prevent corrosion in the closed circuit. Closed circuit water should be checked periodically.

Parameter	Control Limits	Unit
Total Hardness	< 10	Ppm
pH	8,3 - 9,5	
Conductivity	< 1000	µs/cm
Total Iron	< 1	Ppm

- Chemical preservatives should be applied to the closed-circuit water for the proper work of the system.
- In order to condition the closed-circuit water and apply protective chemicals, support must be obtained from companies that make protective chemical applications.

### 5.2 Other Usage Errors

Problem	Cause	Solution
Electric heater not working	<ul style="list-style-type: none"> <li>• The mains power may be cut off or the switch may have tripped.</li> </ul>	<ul style="list-style-type: none"> <li>• Question the electrical network, investigate why the switch has tripped, and open the switch if there is no problem.</li> </ul>
Water leaking from safety valve	<ul style="list-style-type: none"> <li>• If there is no expansion tank, it is normal for the safety valve to discharge water in order to regulate the pressure in case the water gets hot.</li> <li>• The water pressure from the mains may have increased.</li> </ul>	<ul style="list-style-type: none"> <li>• Install an expansion tank (according to the criteria in the heading „What should be considered in installation“)</li> <li>• If there is any small piece left in the mouth of the safety valve, clean it.</li> <li>• Check the mains pressure.</li> </ul>

## 6. WARRANTY CONDITIONS

### 6.1 General

1. Guarantee period is two years with starting from the date of delivery of the goods to the consumer. Keep the warranty certificate and product invoice during the warranty period.
2. In case of malfunction of the goods, the time spent in repair is added to the warranty period.
3. This warranty certificate is only given for the buffer tank. It does not cover other equipment such as boiler, combi boiler, heat pump, radiator, pipe, valve, fittings etc. in the heating system.
4. Errors that may occur due to incorrectly selected device capacity or incorrectly selected device type are not covered by the warranty.
5. Errors caused by transportation after the device is delivered to the customer are not covered by the warranty.
6. Damages that may occur on painted surfaces are not covered by the warranty.
7. Errors caused by the user and device placement, errors caused by natural disasters, frostbite arising from climatic conditions are not covered by the warranty.

### 6.2 Electrical products

8. The product is out of warranty with the installation, electrical connections or any application that is not in accordance with the user manual of the device.
9. Failures caused by high-low voltage, voltage fluctuation, sudden fluctuations of electricity, installation or quality of electrical installation are not covered by the warranty.

### 6.3 Working pressure and safety valve

10. If the safety valve is not installed, is stuck at a point different from the installation diagram or is blinded, the connected product is out of warranty.
11. A product with a safety valve that has lost its working feature over time is out of warranty.
12. It should be used as in the wiring diagram. The use of products that may prevent the operation of the safety valve, such as a valve, between the device and the safety valve or the blinding of the safety valve will not be covered by the warranty.
13. The use of a maximum 8 bar membrane safety valve in each product is a guarantee condition.
14. If the pressure of the closed circuit water in the buffer tank is above 6 bar, the product is out of warranty.

### 6.4 Closed circuit water (heater fluid)

15. Closed circuit waters must be softened and protected with a metal protective chemical.
16. Closed circuit waters should be metal-saturated, dark colour and between the boundary conditions specified in this manual.
17. The punctures in the non-welded areas of the coil and the buffer tank are not covered by the warranty.
18. Water in closed circuit lines should not be replenished or added frequently. Constantly renewed or added water can damage our products and cause them to perforate.
19. Automatic filling valve etc. in the installation. The use of the products is not recommended. This product makes it difficult to detect the leak by automatically replenishing water frequently in case of leaks anywhere. Continuously adding fresh water to the installation may damage the system and cause punctures in the products. In such cases, our products are out of warranty.

email: [info@rotenso.com](mailto:info@rotenso.com)



[www.rotenso.com](http://www.rotenso.com)