

# WENTYLATOR KANAŁOWY PLASTIKOWY FKP315



## WYKONANIE I WYGLĄD

Zarówno obudowa jak i łopatki zostały wykonane z wysokojakościowego tworzywa sztucznego a całości został nadany nowoczesny owalny kształt. Specjalny kształt łopatek został zaprojektowany tak, aby uniknąć osadzania się wszelkich zanieczyszczeń, które mogą wpłynąć negatywnie na właściwości wentylatora. Konstrukcja umożliwiła montaż w systemie okrągłych kanałów wentylacyjnych. Na obudowie zamocowano puszkę przyłączeniową.

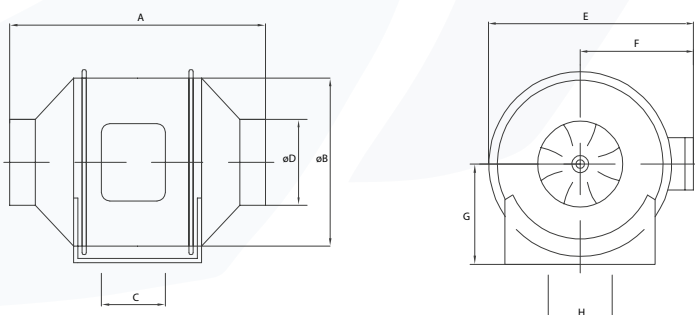
## SILNIK

Wentylatory wyposażone są w nowoczesne silniki bezszczotkowe. Wysoka klasa izolacji uzwojeń silnika „F” oraz klasa szczelności IP44 gwarantują bezawaryjną pracę.

## ZALETY

- obudowa i łopatki wykonane z tworzywa sztucznego,
- nowoczesny wygląd,
- niski poziom hałasu,
- niezawodna bezszczotkowa konstrukcja silnika,
- termiczne zabezpieczenie silnika,
- dwa biegi wentylatora,
- temperatura pracy: - 10°C ~ 60°C,
- wilgotność pracy: 20% do 85%,
- rezystancja izolacji 10 MΩ przy 500V DC,
- wytrzymałość elektryczna 1500V AC/min, prąd < 5 mA

## WYMIARY WENTYLATORA



Model	A (mm)	B (mm)	C (mm)	øD (mm)	E (mm)	F (mm)	G (mm)	H (mm)
FKP315	445	320	185	304	355	195	182	110

## ZASTOSOWANIE

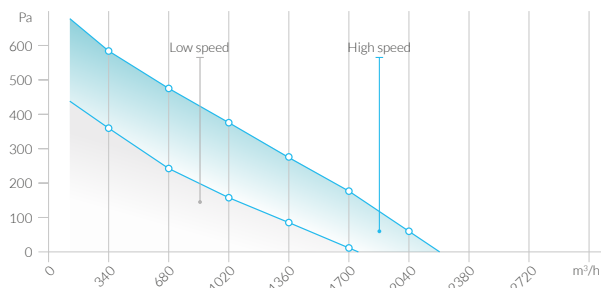
Wentylator kanałowy plastikowy Feron z liniowym przepływem powietrza do podłączenia kanału wentylacyjnego wewnątrz pomieszczenia. Dzięki nowoczesnej konstrukcji wentylator osiąga wysokie ciśnienie i wydajność przy minimalnym poziomie hałasu. Dzięki wysokim parametrom nadają się do zastosowania w wszystkich wentylacjach ogólnych w domach, biurach, laboratoriach, toaletach, sklepach, zakładach produkcyjnych. Poprzez odpowiednie podłączenie przewodów istnieje możliwość ustawienia dwóch rędności pracy wentylatora (High speed – wysoka prędkość / Low speed – niska prędkość).



## SPECYFIKACJA TECHNICZNA

Model		FKP315	
		High	Low
Obroty			
Napięcie	V	230	
Częstotliwość	Hz	50	
Moc	W	380	275
Prąd	A	1,90	1,40
Obroty	RPM	2350	1650
Przepływ powietrza	m <sup>3</sup> /h	2206	1750
Ciśnienie powietrza	Pa	693	437
Poziom hałasu	dB	69	61
Pojemność kondensatora	µF/V	-	
Waga netto	kg	9,5	
Waga brutto	kg	10,3	

## WYKRES WYDAJNOŚCI



## SCHEMAT PODŁĄCZENIA

