

WSPORNIK SPAWANY IT800



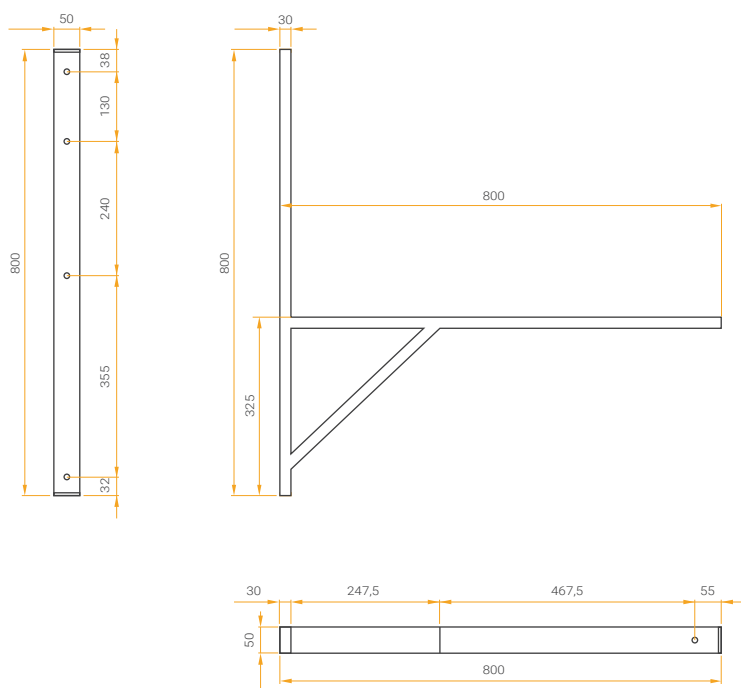
SPECYFIKACJA

Rozmiar:	800×800 mm
Profil zamknięty:	50×30 mm
Maksymalne obciążenie:	140 kg

CHARAKTERYSTYKA I ZASTOSOWANIE

Solidny wspornik ścienny, spawany o profilu zamkniętym 50x30 mm przeznaczony do montażu jednostki zewnętrznej klimatyzatora. Wspornik został zabezpieczony proszkowo (kolor lakieru RAL 9010) przed wpływem czynników atmosferycznych.

WYMIARY WSPORNIKA



WELDED BRACKET IT800



SPECIFICATION

Size:	800×800 mm
Closed profile:	50×30 mm
Max load:	140 kg

CHARACTERISTICS AND USAGE

Solid wall welded bracket with closed profile 50x30 mm used to mount outdoor units of air conditioners. The bracket is powder coated (color RAL 9010) against adverse weather conditions.

BRACKET DIMENSIONS

