



KARTA KATALOGOWA
INSTRUKCJA MONTAŻU
DATASHEET / INSTALLATION MANUAL

ISN32 R14

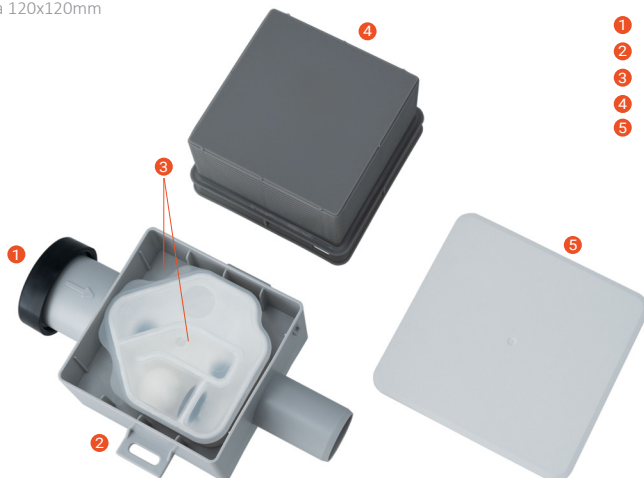
SYFON PODTYNKOWY

ISN32 R14

SPECYFIKACJA

Materiał:	PP/ABS
Średnica :	DN32
Przepływ wody:	120 l/h
Przyłącze:	Ø20-32 mm

- 1 Redukcja gumowa 20-32 mm
- 2 Korpus syfonu podtynkowego
- 3 Kasetka z blokadą antyzapachową
- 4 Regulowana obudowa montażowa
- 5 Pokrywa 120x120mm



CHARAKTERYSTYKA I ZASTOSOWANIE

Podtynkowy syfon z blokadą antyzapachową stosowany do odprowadzenia skroplin do kanalizacji sanitarnej. Wyjmowana kasetka z kulką zapobiega wydzielaniu się nieprzyjemnych zapachów z kanalizacji. Możliwość przyłączenia przewodów o wym. zew. Ø 20 - 32 mm i minimalnej średnicy wewnętrznej Ø 18 mm. Ze względu na grubość ścian regulowana obudowa montażowa. Minimalna głębokość zabudowy 60 mm.

IN-WALL SIPHON

ISN32 R14

SPECIFICATION

Material:	PP/ABS
Diameter:	DN32
Flow of water	120 l/h
Connecting wires:	Ø20-32 mm

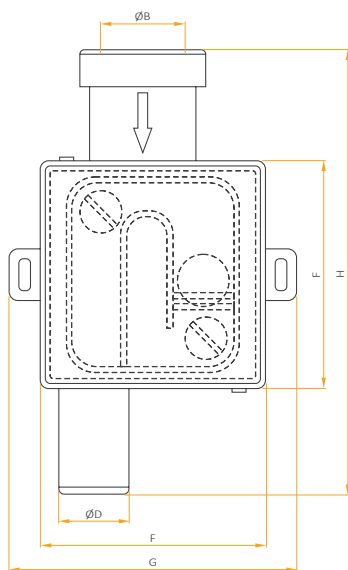
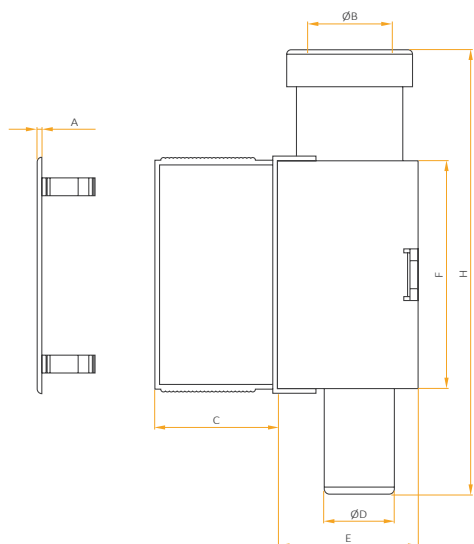
- 1 Rubber reduction 20-32 mm
- 2 In-wall siphon body
- 3 In-wall siphon body
- 4 Adjustable assembly casing
- 5 Cover plate, 120x120mm

CHARACTERISTICS AND USAGE

In-wall siphon for condensate, anti odor block for discharge to the sanitary sewage system. Removable cassette with ball with a ball to prevent the release of odors. Possibility of connecting wires with external dimension Ø 20- 32 mm and minimum internal diameter Ø 18 mm. Adjustable mounting casing. Minimum depth of installation 60 mm.

WYMIARY SYFONU

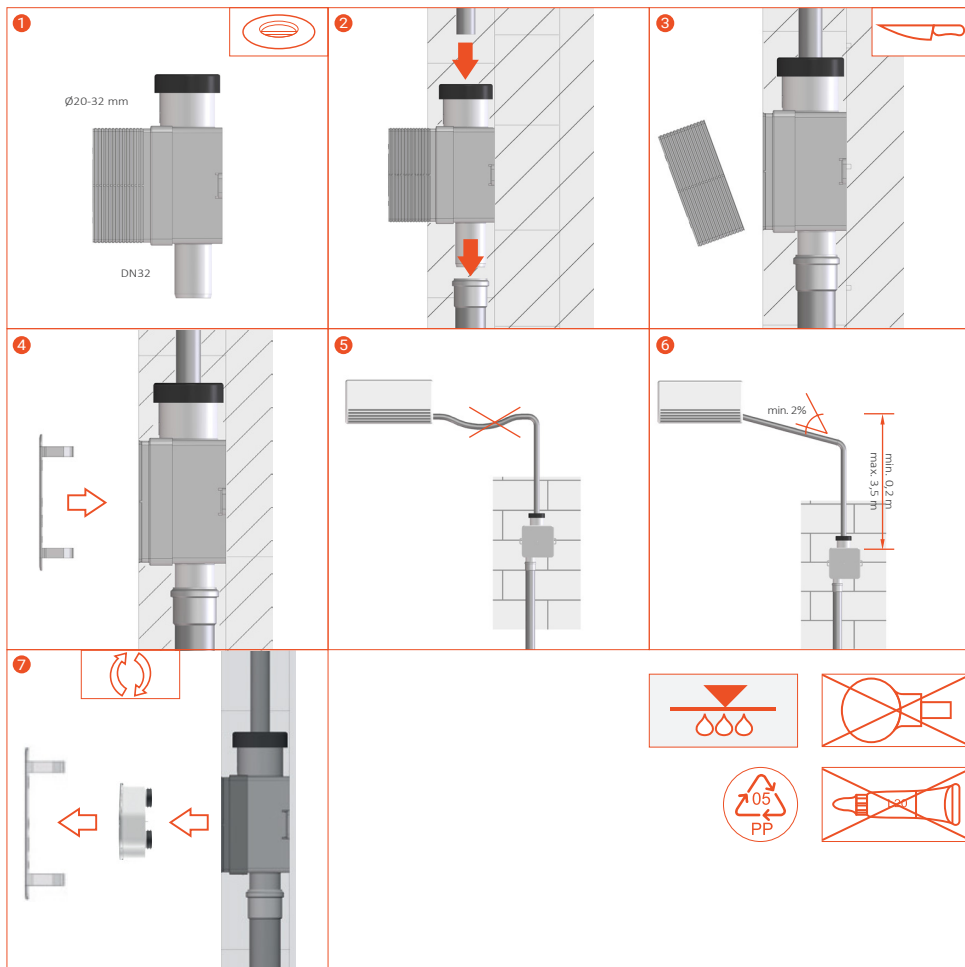
SIPHON DIMENSIONS



Rozmiar / Size	A (mm)	ØB (mm)	C (mm)	ØD (mm)	E (mm)	F (mm)	G (mm)	H (mm)
ISN32	27,5	20-32	0-50	DN32	60	100	128	197

INSTRUKCJA MONTAŻU

MOUNTING PLAN





Przedstawiciel / Distributor