

WSPORNIK MONTAŻOWY IHG520S



SPECYFIKACJA

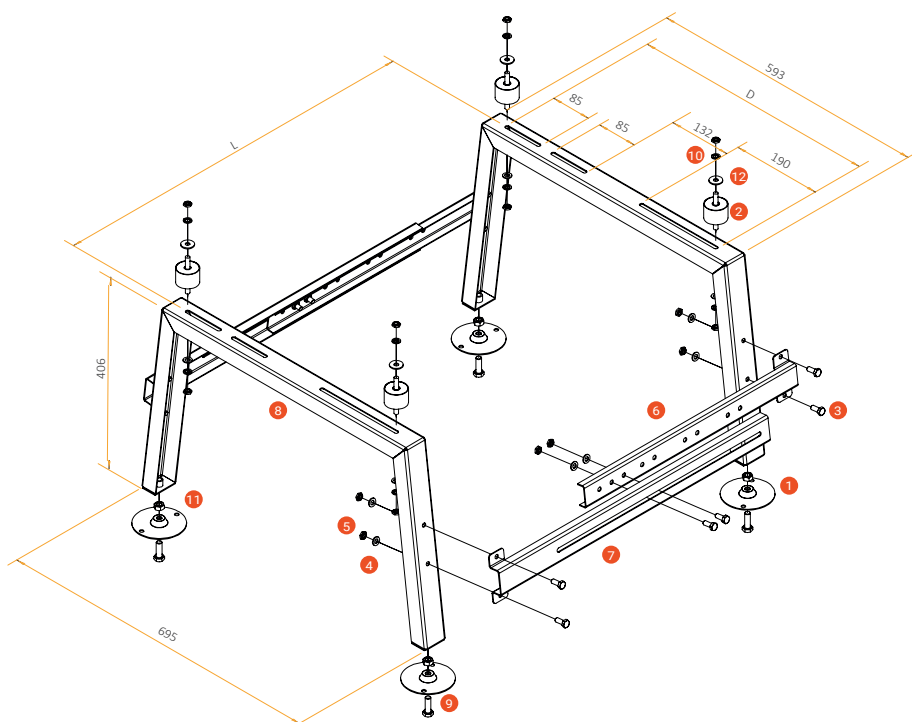
Wysokość:	406mm + 10mm (stopki regulacyjne i wibroizolatory)
Szerokość:	Regulacja w zakresie 520-850 mm
Całk. głębokość (góra):	593 mm
Całk. głębokość (dół):	695 mm
Rozstaw otworów mont.:	Regulacja 132-520 mm
Maks. obciążenie:	200 kg

CHARAKTERYSTYKA I ZASTOSOWANIE

Konstrukcja wspornika przystosowana jest do montażu jednostek zewnętrznych pomp ciepła Rotenso® typu split poprzez zmianę (wydłużenie lub skrócenie) rozstawu łączników.

Wspornik montażowy jest wykonany ze stali podwójnie zabezpieczonej przed korozją procesem galwanizacji i malowany proszkowo. Wspornik wyposażony jest w regulowane nóżki z otworami montażowymi umożliwiającymi przymocowanie go do podłoża.

INSTRUKCJA MONTAŻU [mm]



ELEMENTY:

- 1 4 × Stopka
- 2 4 × Wibroizolator
- 3 12 × Śruba M8
- 4 16 × Podkładka M8
- 5 20 × Nakrętka M8
- 6 2 × Regulowany profil boczny
- 7 2 × Regulowany profil boczny
- 8 2 × Rama wspornika
- 9 4 × Śruba M10
- 10 8 × Podkładka sprężysta M8
- 11 4 × Nakrętka M10
- 12 4 × Podkładka poszerzona M8

Rozstaw montażowy			
Seria	kW	L	D
Aquami	4-6	663	375
	8-16	656	456
Heatmi	4-10	607	390
	12-16	660	462
Airmi	4-8	624	425
	10-12	643	448
	14-16	654	493
Windmi	6-10	836	445
	12-16	784	428

Możliwe jest zamontowanie w innym rozstawie po konsultacji.

MOUNTING BRACKET IHG520S



SPECIFICATION

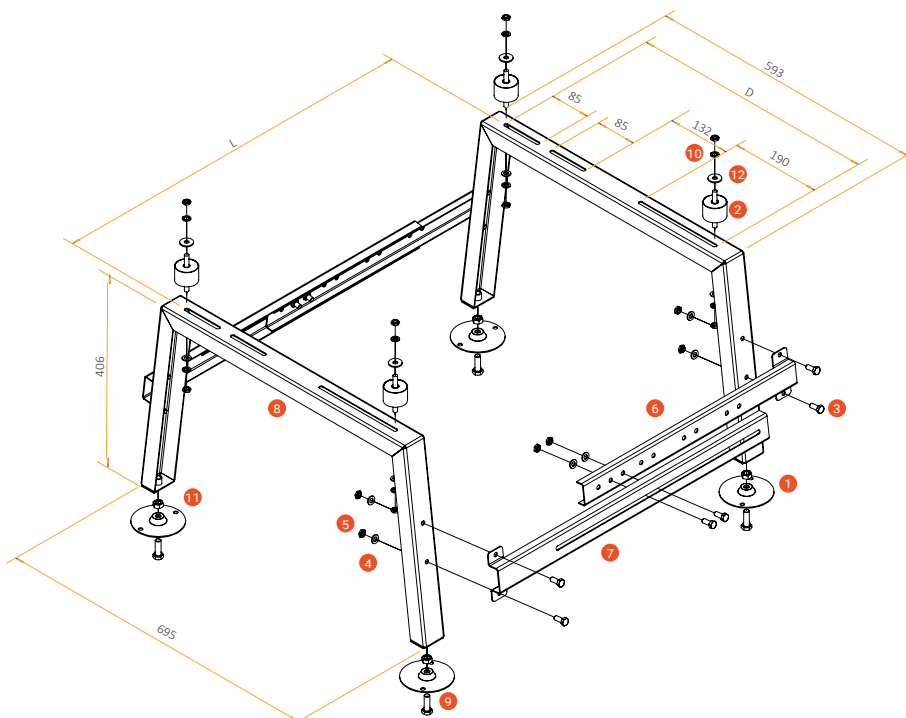
Height:	406mm + 10mm (adjustable foot and shock absorber)
Width:	Variable 520-850 mm
total depth (up):	593 mm
total depth (down):	695 mm
Mounting holes spacing:	Variable 132-520 mm
Max. load:	200 kg

CHARACTERISTICS AND USAGE

Due to adjustable side rails, the bracket is suitable for Rotenso® heat pump outdoor split units.

The mounting bracket is made of steel that is double-protected against corrosion by a galvanising process and powder-coated. The bracket is fitted with adjustable feet with mounting holes for fixing to the ground.

MOUNTING PLAN [mm]



PARTS:

- 1 4 × Foot
- 2 4 × Shock absorber
- 3 12 × Bolt M8
- 4 16 × Washer M8
- 5 20 × Nut M8
- 6 2 × Adjustable side rail
- 7 2 × Adjustable side rail
- 8 2 × Frame
- 9 4 × Bolt M10
- 10 8 × Spring washer M8
- 11 4 × Nut M10
- 12 4 × Extended Washer M8

Dimensions			
Series	kW	L	D
Aquami	4-6	663	375
	8-16	656	456
Heatmi	4-10	607	390
	12-16	660	462
Airmi	4-8	624	425
	10-12	643	448
	14-16	654	493
Windmi	6-10	836	445
	12-16	784	428

It is possible to install other units after consultation.