



AFRISO Sp. z o.o.  
Szałsza, ul. Kościelna 7  
42-677 Czekanów  
[www.afriso.pl](http://www.afriso.pl)

Zespół Obsługi Klienta  
tel. 32 330 33 55  
fax 32 330 33 51  
[zok@afriiso.pl](mailto:zok@afriiso.pl)

## Zawory strefowe AZV 2-drogowy zawór odcinający 3-drogowy zawór przełączający

Art.-Nr 16 442 00, 16 452 00, 16 443 00,  
16 453 00, 16 642 00, 16 643 00,  
16 844 00

### UWAGA!

Niniejsza instrukcja montażu i użytkowania dostępna jest na stronie [www.afriso.pl](http://www.afriso.pl) w zakładce „Katalog Online” oraz „Pobierz”.

### OSTRZEŻENIE!



**Zawór strefowy AZV pracuje pod napięciem sieci (230 V AC).**

**Napięcie to może spowodować ciężkie obrażenia lub śmierć.**

- ▶ Nie dopuszczać do kontaktu siłownika zaworu strefowego z wodą.
- ▶ Przed czynnościami konserwacyjnymi należy urządzenie odłączyć od sieci elektrycznej (wyłączyć bezpiecznik).
- ▶ Nie dokonywać żadnych przeróbek w zaworze strefowym.
- ▶ W razie jakichkolwiek wątpliwości dotyczących bezpiecznej eksploatacji urządzenia należy skontaktować się z dostawcą.
- ▶ Należy zwrócić szczególną uwagę na wszelkie znaki ostrzegawcze znajdujące się na urządzeniu oraz jego opakowaniu.

Zawór strefowy AZV może być instalowany, uruchamiany i demontowany tylko przez wyszkolony personel. Prace przy obwodach elektrycznych należy zlecać do wykonania wyłącznie uprawnionemu elektromonterowi.

Zmiany oraz modyfikacje przeprowadzone przez nieupoważnione osoby mogą powodować zagrożenie i są zabronione ze względów bezpieczeństwa.

### ZASTOSOWANIE

W instalacjach wodnych często trzeba przełączyć lub odciąć dopływ czynnika. Przykładem może być instalacja grzewcza z pojemnościowym zasobnikiem c.w.u., składająca się z minimum dwóch obiegów – grzewczego i podgrzewu c.w.u.; zawory strefowe AZV AFRISO posłużą do odcinania różnych stref takiej instalacji. Stosując zawory AZV można też zrezygnować z dodatkowej pompy ładowania zasobnika. Zawór, w zależności od temperatury mierzonej w zbiorniku (np. przy użyciu termostatu TC2 AFRISO) może pokierować gorącym medium w taki sposób, by podgrzewać wodę użytkową lub instalację grzewczą.

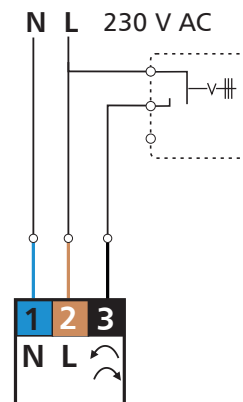
### OPIS DZIAŁANIA

Zawór 2-drogowy odcinający AZV może zostać dostarczony w pozycji normalnie otwartej (NO) lub normalnie zamkniętej (NC) w zależności od wybranego modelu.

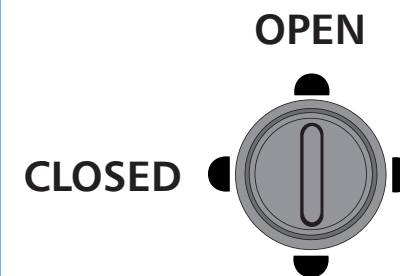
Po podłączeniu go zgodnie ze schematem na **rys. 1** w momencie kiedy napięcie będzie podawane wyłącznie na przewód brązowy, zawór pozostanie w pozycji początkowej. Po podaniu napięcia na przewód brązowy oraz czarny, zawór przełączy się w pozycję odwrotną. Po zdjęciu napięcia z przewodu czarnego, zawór powróci do pozycji początkowej.

Aktualną pozycję zaworu określa wskaźnik na siłowniku, gdzie „OPEN” oznacza zawór otwarty, „CLOSED” – zawór zamknięty. Na **rys. 2** przedstawiono wskaźnik w pozycji „OPEN”.

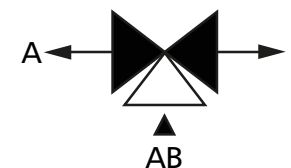
Rys. 1. Schemat elektryczny



Rys. 2. Wskaźnik na siłowniku



Zawór 3-drogowy pracuje jako przełączający, z wejściem AB i wyjściami A oraz B, zgodnie z oznaczeniami na korpusie zaworu.



Po podłączeniu siłownika zgodnie ze schematem na **rys. 1** w momencie kiedy napięcie będzie podawane wyłącznie na przewód brązowy, zawór pozostanie w pozycji początkowej, czyli przepływ będzie następował od przyłącza AB do B. Po podaniu napięcia na przewód brązowy oraz czarny, zawór przełączy się w pozycję AB-A. Po zdjęciu napięcia z przewodu czarnego, zawór powróci do pozycji AB-B.

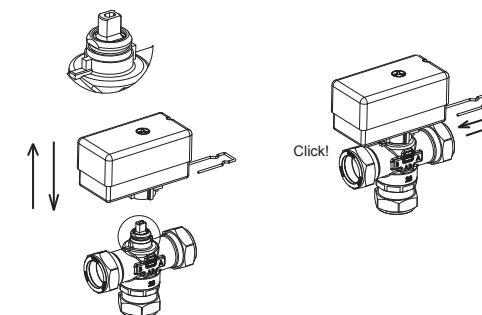
Aktualną pozycję zaworu określa wskaźnik na siłowniku, gdzie „A” oznacza przepływ od AB do A, natomiast „B” przepływ od AB do B. Na **rys. 3** przedstawiono wskaźnik w pozycji „B”.

Dzięki innowacyjnej budowie siłowników, mogą one obracać zwierdadłem zaworów 2 i 3-drogowych o 360° w obie strony. W przypadku kiedy w trakcie zmiany pozycji zaworu nastąpi kolejne żądanie zmiany pozycji, siłownik nie zatrzymuje się i nie zmienia kierunku obrotu, lecz obraca zwierdadło dalej w tym samym kierunku, aż osiągnie zadaną pozycję. Prowadzi to do zwiększenia żywotności siłownika oraz szybszego czasu reakcji na nagłą konieczność zmiany pozycji.

Rys. 3. Wskaźnik na siłowniku



Rys. 4. Montaż siłownika



## DANE TECHNICZNE

Parametr / część	Wartość / opis	
Przyłącza	16 442 00, 16 452 00, 16 642 00 16 443 00, 16 453 00, 16 643 00 16 844 00	G 3/4" G 1" G 1 1/4"
Kvs	16 442 00, 16 452 00, 16 443 00, 16 453 00 16 642 00, 16 643 00 16 844 00	11 m³/h 8 m³/h 13 m³/h
Maksymalne ciśnienie różnicowe		3 bar
Maksymalne ciśnienie robocze		10 bar
Czas otwarcia/zamknięcia (2-drogowe) przełączenia (3-drogowe)		12 sekund (obrót o kąt 90°) 8 sekund (obrót o kąt 60°)
Korpus zaworu		mosiądz CW617N oraz CW614N
Element wewnętrzny zaworu		kompozyt PPS
Przeciek wewnętrzny		max 1% Kvs
Temperatura medium		5 ÷ 80°C (chwilowo 90°C)
Temperatura otoczenia		1 ÷ 60°C
Maksymalne stężenie glikolu		50%
Zasilanie siłownika		230 V AC
Moc		7 VA
Ochronność obudowy		IP40
Sygnał sterujący		SPST
Przewód elektryczny		3x0,75 mm², izolowany, długość 1m
Materiały		CW617N, CW614N, PPS, EPDM
Pobór prądu zawór AZV 3-drogowy: podczas przejścia z pozycji B na A / A na B w spoczynku pozycja A / B		6,8VA 6,3W / 9,5VA 6,0W 5,2VA 0,4W / 0,0VA 0,0W
Pobór prądu zawór AZV 2-drogowych, w pozycji początkowej NC: podczas otwierania / zamykania w spoczynku - otwarty / zamknięty		6,7VA 6,2W / 9,4VA 5,8W 5,2VA 0,4W / 0,0VA 0,0W
Pobór prądu zawór AZV 2-drogowych, w pozycji początkowej NO: podczas otwierania / zamykania w spoczynku - otwarty / zamknięty		6 9,4VA 5,8W / 6,7VA 6,2W 0,0VA 0,0W / 5,2VA 0,4W

## MONTAŻ ZAWORU

**Uwaga!** Siłownik można zamontować na zaworze tylko w jednej pozycji, ze względu na kształt trzpienia zaworu oraz gniazda siłownika (rys. 4). Siłowniki do zaworów 2- oraz 3-drogowych różnią się i nie mogą być stosowane zamiennie.

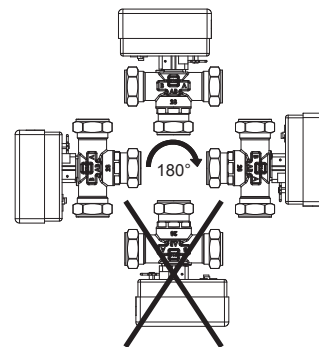
Przed zainstalowaniem zaworu należy starannie wypłukać instalację, zwracając szczególną uwagę na usunięcie pozostałości po lutowaniu, cięciu rur, itp.

Zawory strefowe AZV dostarczane są z zamontowanym siłownikiem elektrycznym. Aby nie uszkodzić obudowy siłownika, zalecamy przed rozpoczęciem montażu zdjąć siłownik z zaworu. W tym celu należy wyjąć metalową klamrę blokującą, a następnie unieść siłownik (rys. 4).

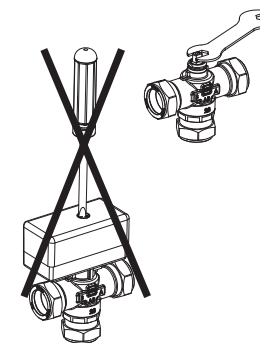
Zamontować zawór w odpowiedniej pozycji w instalacji (rys. 5). Po zakończeniu wszystkich prac monterskich w pobliżu zaworu należy założyć siłownik na zawór oraz zabezpieczyć go wsuwając metalową klamrę blokującą.

Na przyłączach zalecany jest montaż zaworów odcinających w celu ułatwienia późniejszej konserwacji lub ewentualnej wymiany. Dokonać połączeń elektrycznych zgodnie ze schematem na rys. 1, wykorzystując fabryczny przewód siłownika. Nie otwierać obudowy siłownika.

## Rys. 5. Pozycje montażowe



## Rys. 6. Ręczne regulowanie zaworu



## OBSŁUGA

Zawory strefowe AZV zbudowane są z dwóch głównych elementów - zaworu oraz siłownika elektrycznego. Zawory strefowe umożliwiają zamontowanie w instalacji samego zaworu, bez siłownika elektrycznego. Po zainstalowaniu zaworu, siłownik można zamontować w dowolnym momencie.

W czasie eksploatacji, siłownik można wymienić bez potrzeby spuszczenia medium lub zatrzymania pracy instalacji.

W przypadku awarii zasilania zwieradło zaworu pozostanie w ostatniej pozycji. W celu ręcznej obsługi zaworu należy zdemontować siłownik (rys. 4) i ustawić zwieradło zaworu w żądanej pozycji wykorzystując odpowiednie narzędzie (rys. 6). Po przywróceniu zasilania, należy ustawić zwieradło w pozycji sprzed zaniku zasilania i na powrót zamontować siłownik.

Dzięki odpowiedniej budowie elementów wewnętrznych zaworów, wytrzymują one wysokie ciśnienia różnicowe oraz ograniczają ryzyko zablokowania zaworu po długim okresie przestoju w jednej pozycji, co zapewnia ich bezobsługowość. Producent nie ponosi odpowiedzialności za zakłócenia, które mogą wystąpić na skutek przedłużania przewodu.

## WYŁĄCZENIE Z EKSPLOATACJI, ZŁOMOWANIE



1. Odłączyć zasilanie urządzenia.
2. Zdemontować urządzenie.
3. W trosce o ochronę środowiska naturalnego nie wolno wyrzucać wyłączzonego z eksploatacji urządzenia razem z nieposegregowanymi odpadami gospodarczymi. Urządzenie należy dostarczyć do odpowiedniego punktu złomowania.

Zawory strefowe AZV zbudowane są z materiałów, które można poddać recyklingowi.

## GWARANCJA

Producent udziela na produkt 36 miesięcznej gwarancji, począwszy od daty zakupu w AFRISO Sp.z o.o. Gwarancja traci ważność w wyniku dokonania samowolnych przeróbek lub instalacji niezgodnej z niniejszą instrukcją.

## SATYSFAKCJA KLIENTA

Dla AFRISO Sp. z o.o. zadowolenie klienta jest najważniejsze. W razie pytań, propozycji lub problemów z produktem, prosimy o kontakt: zok@afriso.pl, tel. 32 330 33 55.

## DOPUSZCZENIA I CERTYFIKATY

Siłowniki zaworów strefowych AZV są zgodne z dyrektywą elektromagnetyczną EMC 2014/30/UE, niskonapięciową LVD 2014/35/UE oraz RoHS2 2011/65/WE. Produkty posiadają deklarację zgodności CE.

Zawory strefowe AZV zostały oznakowane znakiem budowlanym B, w myśl krajowych przepisów. Posiadają także atest higieniczny wydany przez NIZP-PZH.