

**ID450**KARTA KATALOGOWA  
INSTRUKCJA MONTAŻU

## WSPORNIK DACHOWY ID450



### SPECYFIKACJA

Długość belki:	780 mm
Rozmiar ramienia:	420x250 mm
Maksymalne obciążenie:	120 kg

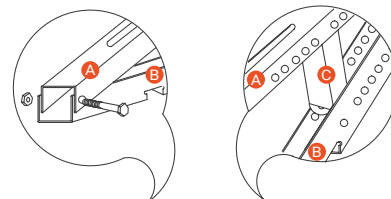
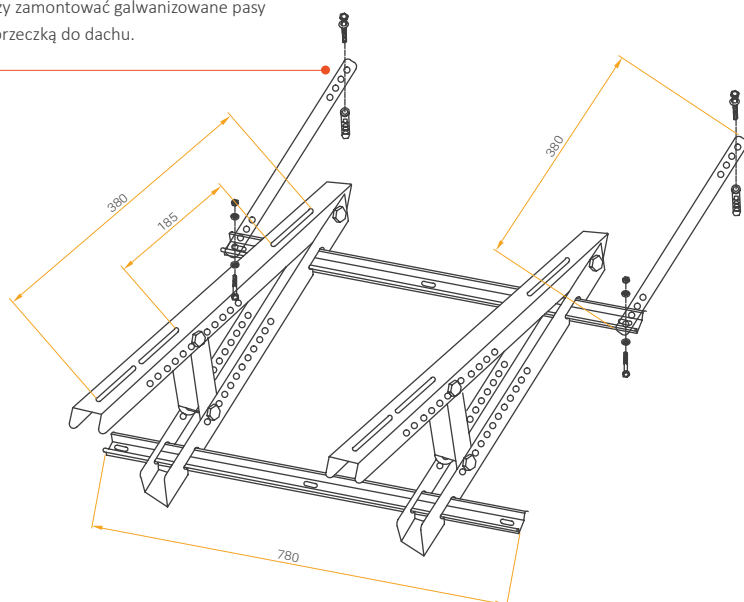
### CHARAKTERYSTYKA I ZASTOSOWANIE

Solidny wspornik dachowy wzmocniony dwiema belkami montażowymi. Wspornik przeznaczony jest do montażu jednostek zewnętrznych klimatyzacji o wydajności 7000-24000 BTU. Umożliwia zamontowanie jednostki zewnętrznej na połaci dachowej, w tym na dachówce. Regulowany kąt rozwarcia ramion wspornika wynosi od 10° do 74°. Wspornik został zabezpieczony proszkowo (kolor lakieru RAL 9002 beige) przed wpływem czynników atmosferycznych.

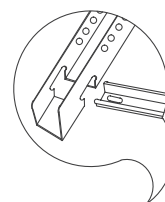
**ID450**KARTA KATALOGOWA  
INSTRUKCJA MONTAŻU

## INSTRUKCJA MONTAŻU

- 1 Należy zamontować galwanizowane pasy z poprzeczką do dachu.



- 2 Połącz elementy A,B,C śrubami według obrazka. Poprzeczka C jest regulowana tak, aby zapewnić odpowiedni kąt.



- 3 Należy zainstalować dwie poprzeczki zgodnie z rysunkiem.

## ROOF BRACKET ID450



### SPECIFICATION

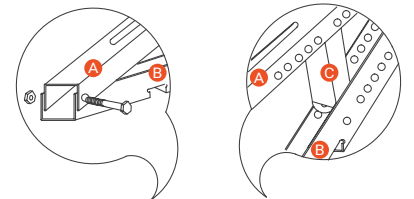
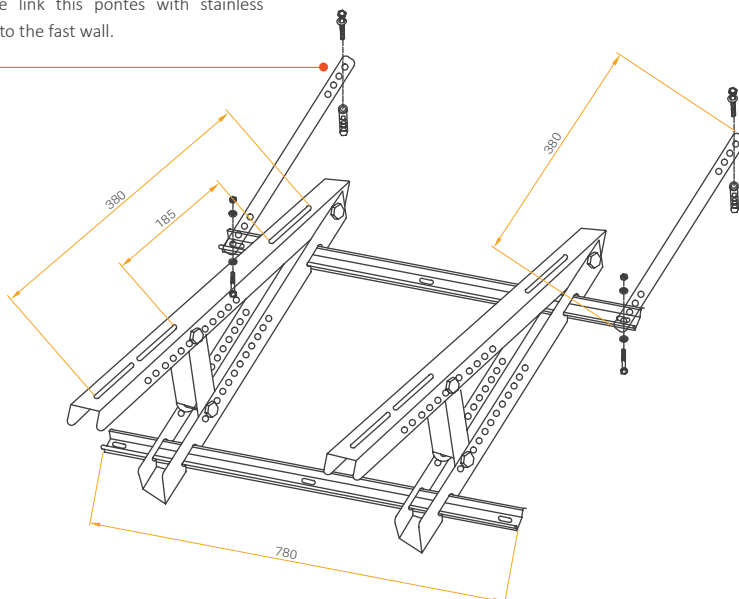
Beam length:	780 mm
Arm size:	420x250 mm
Max load:	120 kg

### CHARACTERISTICS AND USAGE

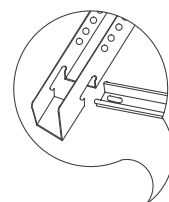
Solid and stable support is designed for installation air conditioner outdoor units on the roof with two assembly beams reinforced. The bracket is designed for mounting external air conditioning units with capacity 7000-24000 BTU. Used to mount the outdoor unit on the roof surface, including roof tiles. Adjustable opening angle of the arm bracket is from 10° to 74°. The bracket is secured powder (paint color RAL 9002 beige) against adverse weather conditions.

## MOUNTING PLAN

- 1 Please link this pontes with stainless steel to the fast wall.



- 2 Linking A.B.C by screws in order referring to the picture. Brackets C is adjusted with the angle for making the brackets level.



- 3 Please install two top bar according to the picture.