

## WSPORNIK SKŁADANY IWS550

### SPECYFIKACJA

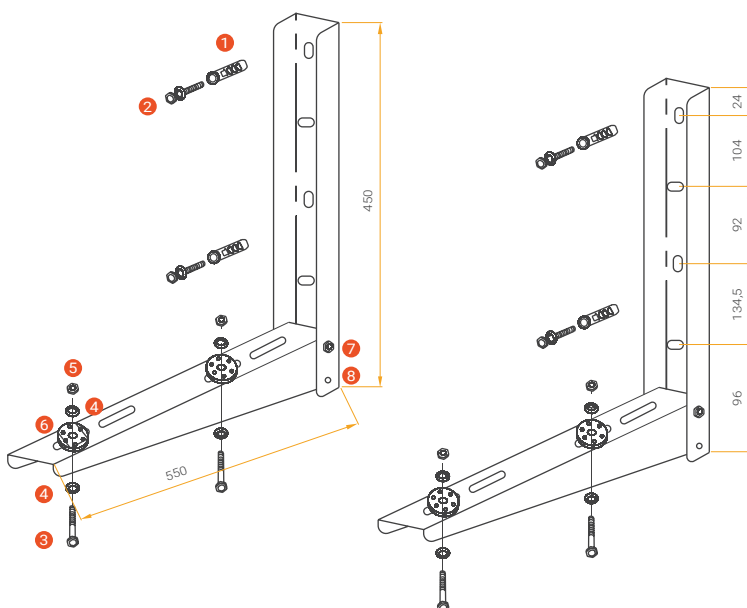
Rozmiar: 450x550 mm  
Maksymalne obciążenie: 150 kg

### CHARAKTERYSTYKA I ZASTOSOWANIE

Solidny wspornik ścienny. Dzięki możliwości złożenia jest wygodny w transporcie. Przeznaczony jest do montażu jednostki zewnętrznej klimatyzatora 7000-24000 BTU. Wspornik został zabezpieczony proszkowo (kolor lakieru RAL 9002) przed wpływem czynników atmosferycznych. Wszystkie niezbędne akcesoria montażowe znajdują się w zestawie.

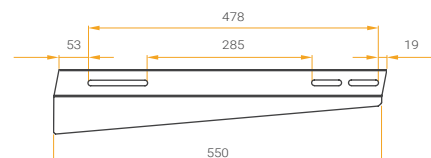


## INSTRUKCJA MONTAŻU



### ELEMENTY

1 Kolek	4 szt.
2 Wkręt M10x70	4 szt.
3 Śruba M8x30	4 szt.
4 Podkładka 8x20	8 szt.
5 Nakrętka M8	4 szt.
6 Podkładka gumowa 8x40	4 szt.
7 Śruba blokująca	2 szt.
8 Śruba połączeniowa	4 szt.



## FOLDING BRACKET IWS550

### SPECIFICATION

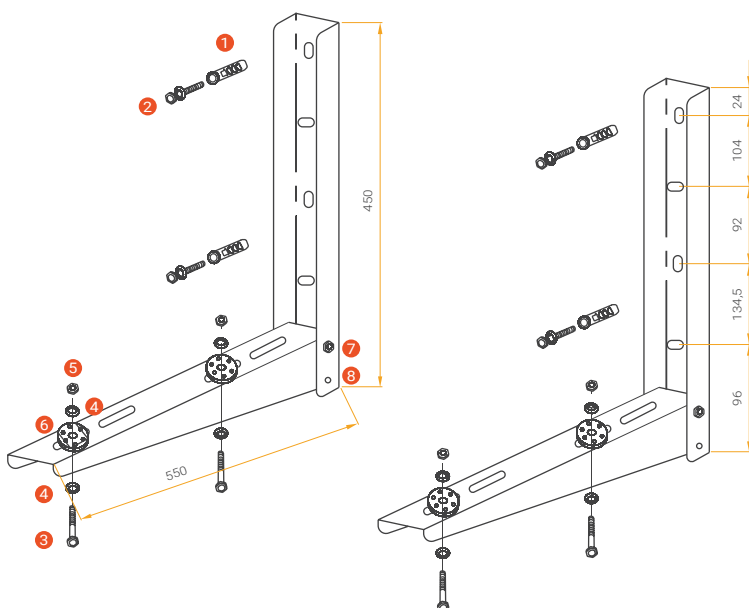
Size: 450x550 mm  
Max load: 150 kg

### CHARACTERISTICS AND USAGE

Solid wall bracket. With the possibility of submitting it is convenient to transport. It is designed for mounting the outdoor unit air conditioner 7000-24000 BTU. The bracket is secured powder (paint color RAL 9002) against adverse weather conditions. All the necessary components are included.



## MOUNTING PLAN



### ELEMENTS

- |                     |        |
|---------------------|--------|
| 1 Plastic plug      | 4 pcs. |
| 2 Woodscrew M10x70  | 4 pcs. |
| 3 Bolt M8x30        | 4 pcs. |
| 4 Metal washer 8x20 | 8 pcs. |
| 5 Nut M8            | 4 pcs. |
| 6 Rubber Pads 8x40  | 4 pcs. |
| 7 Locking screw     | 2 pcs. |
| 8 Connecting screw  | 4 pcs. |

