



## WYKONANIE I WYGLĄD

Dzięki wyprofilowaniu łopatek wirnika, wentylatory FERONO mają wysoką skuteczność przepływu powietrza przy jednocześnie minimalnym hałasie. Łopatki zostały wykonane z prasowanej blachy.

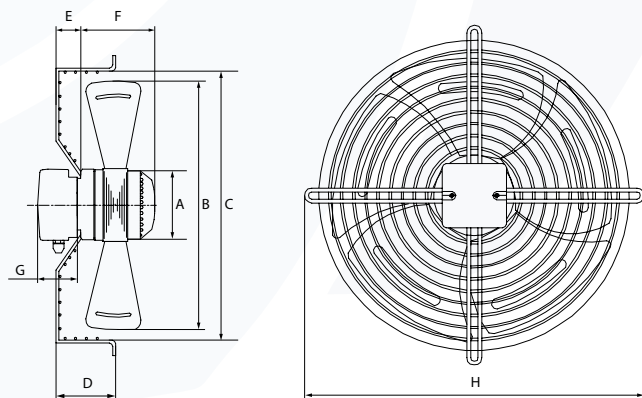
## SILNIK

Bezszcotkowy, nowoczesny silnik przystosowany do regulacji napięciowej. Posiada wbudowane termiczne zabezpieczenie, realizowane poprzez czujnik temperatury uzwojeń. Bardzo wysoka klasa izolacji uzwojeń silnika F oraz klasa szczelności IP44 gwarantują bezproblemową pracę.

## ZALETY

- dzięki wyprofilowaniu aerodynamicznych łopatek wirnika, wentylatory FERONO mają wysoką skuteczność przepływu powietrza przy jednocześnie minimalnym hałasie, nawet przy maksymalnej prędkości obrotowej,
- silnik i śmigła wentylatora wykonane z metalu,
- podwójne łożyskowanie wydłuża żywotność wentylatora,
- wytrzymałość elektryczna: 1500V AC/50-60Hz na 1 min upływ prądu < 5mA,
- odporność izolacji: 10 MΩ przy 500V DC pomiędzy przewodem i ramą,
- wysoka klasa izolacji przewodu miedzianego: F,
- temperatura pracy: - 20°C ~ 80°C,
- zakres wilgotności względnej pracy: 20% - 85%,
- stopień ochrony: IP44.

## WYMIARY WENTYLATORA



Model	A (mm)	B (mm)	C (mm)	D (mm)	E (mm)	F (mm)	G (mm)	H (mm)
FST550	138	550	570	100	30	143	60	622

## ZASTOSOWANIE

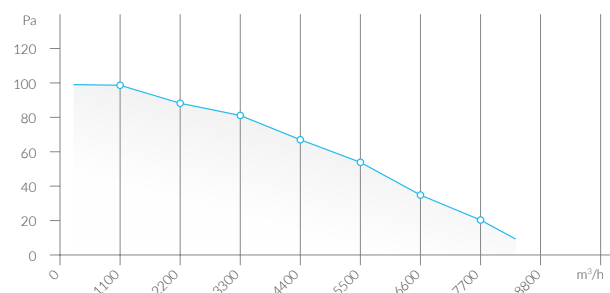
Wentylatory osiowe ssące Ferono zalecane są do montowania w obiektach, w których wymagana jest regularne, szybkie odprowadzanie zimnego lub gorącego powietrza. Wentylatory zalecane do stosowania w skraplaczach i agregatach chłodniczych, a także do montażu obok pieców, a więc tam, gdzie występują skrajnie niskie lub wysokie temperatury. Zalecany do stosowania w obiektach przemysłowych, w zakładach spożywczych, czy też w restauracjach.



## SPECYFIKACJA TECHNICZNA

Model	FST550	
Średnica	mm	550
Napięcie	V	230
Częstotliwość	Hz	50
Moc	W	430
Prąd	A	2,00
Obroty	RPM	1350
Przepływ powietrza	m³/h	8700
Ciśnienie powietrza	Pa	99
Poziom hałasu	dB	78
Pojemność kondensatora	µF/V	12 / 450
Waga netto	kg	12,3
Waga brutto	kg	13,0

## WYKRES WYDAJNOŚCI



## SCHEMAT PODŁĄCZENIA

