

WSPORNIK SKŁADANY IWS450

SPECYFIKACJA

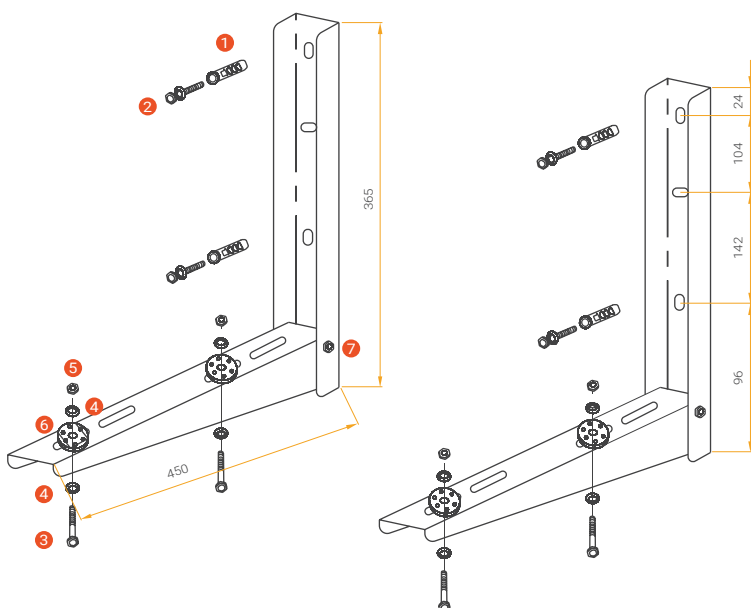
Rozmiar: 365×450 mm
Maksymalne obciążenie: 150 kg

CHARAKTERYSTYKA I ZASTOSOWANIE

Solidny wspornik ścienny. Dzięki możliwości złożenia jest wygodny w transporcie. Przeznaczony jest do montażu jednostki zewnętrznej klimatyzatora 7000-24000 BTU. Wspornik został zabezpieczony proszkowo (kolor lakieru RAL 9002) przed wpływem czynników atmosferycznych. Wszystkie niezbędne akcesoria montażowe znajdują się w zestawie.

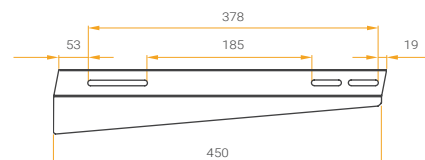


INSTRUKCJA MONTAŻU



ELEMENTY

1 Kolek	4 szt.
2 Wkręt M10×70	4 szt.
3 Śruba M8×30	4 szt.
4 Podkładka 8×20	8 szt.
5 Nakrętka M8	4 szt.
6 Podkładka gumowa 8×40	4 szt.
7 Śruba blokująca	2 szt.



FOLDING BRACKET IWS450

SPECIFICATION

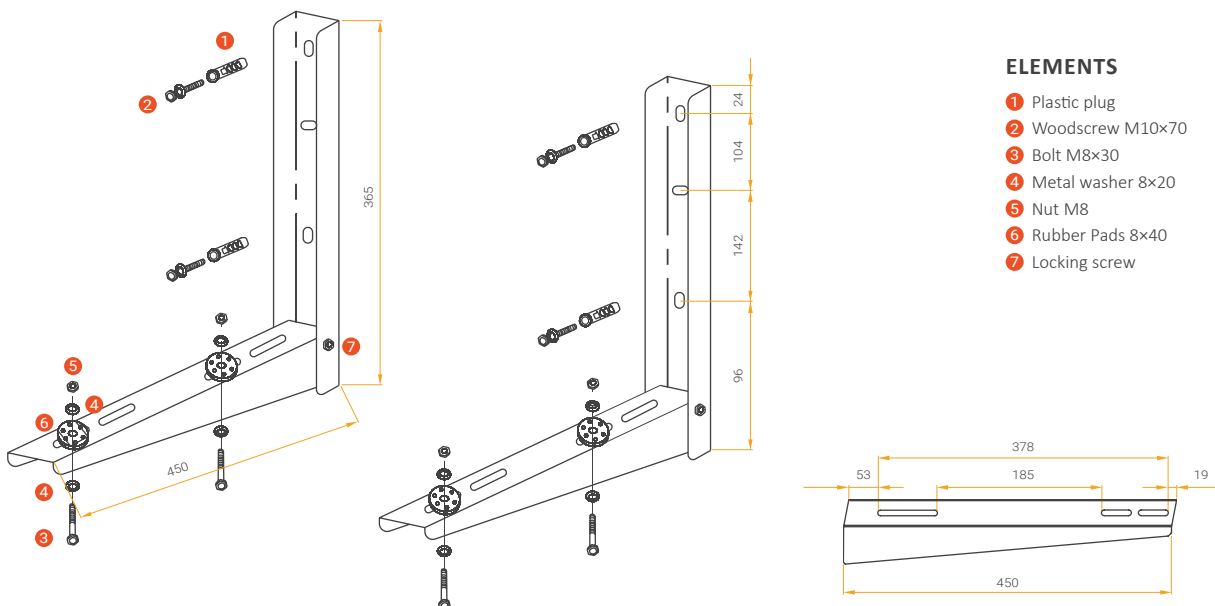
Size: 365x450 mm
Max load: 150 kg

CHARACTERISTICS AND USAGE

Solid wall bracket. With the possibility of submitting it is convenient to transport. It is designed for mounting the outdoor unit air conditioner 7000-18000 BTU. The bracket is secured powder (paint color RAL 9002) against adverse weather conditions. All the necessary components are included.



MOUNTING PLAN



ELEMENTS

- | | |
|---------------------|--------|
| 1 Plastic plug | 4 pcs. |
| 2 Woodscrew M10x70 | 4 pcs. |
| 3 Bolt M8x30 | 4 pcs. |
| 4 Metal washer 8x20 | 8 pcs. |
| 5 Nut M8 | 4 pcs. |
| 6 Rubber Pads 8x40 | 4 pcs. |
| 7 Locking screw | 2 pcs. |